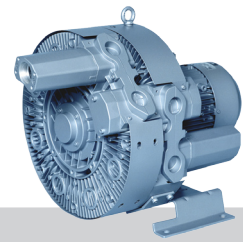


# Datenblatt Seitenkanalgebläse

## Data sheet side channel blowers

Produktions-Service-Produkt



Serie • Series G-BH7

| G\_400



### Seitenkanalgebläse

3 AC; 50/60 Hz

Vakuumbetrieb

### Side channel blowers

3 AC; 50/60 Hz

Vacuum operation

Typen · Types 2BH7 520 bis · to 2BH7 630

#### Leistungsbereich · Power range:

elektr. Leistung · *electr. output:*

Gesamtdruckdifferenz · *Total pressure difference:*

Ansaugvolumenstrom · *Suction capacity:*

2,2 bis · to 8,6 kW

bis · to  $\Delta p = 700$  mbar (V)

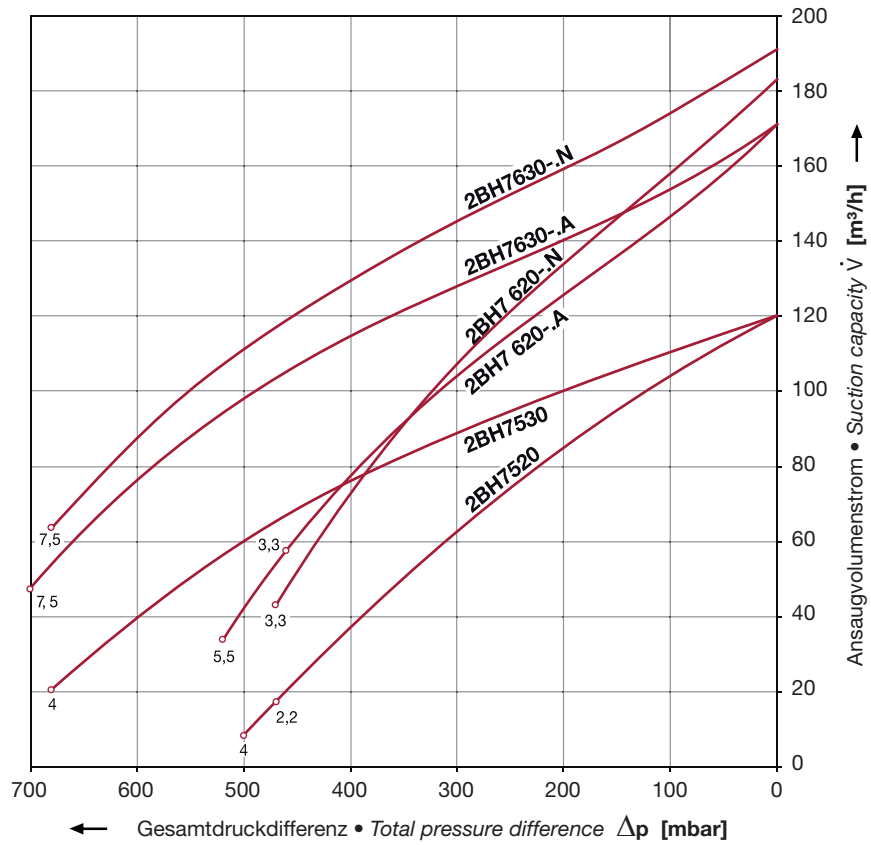
120 bis · to 230 m<sup>3</sup>/h



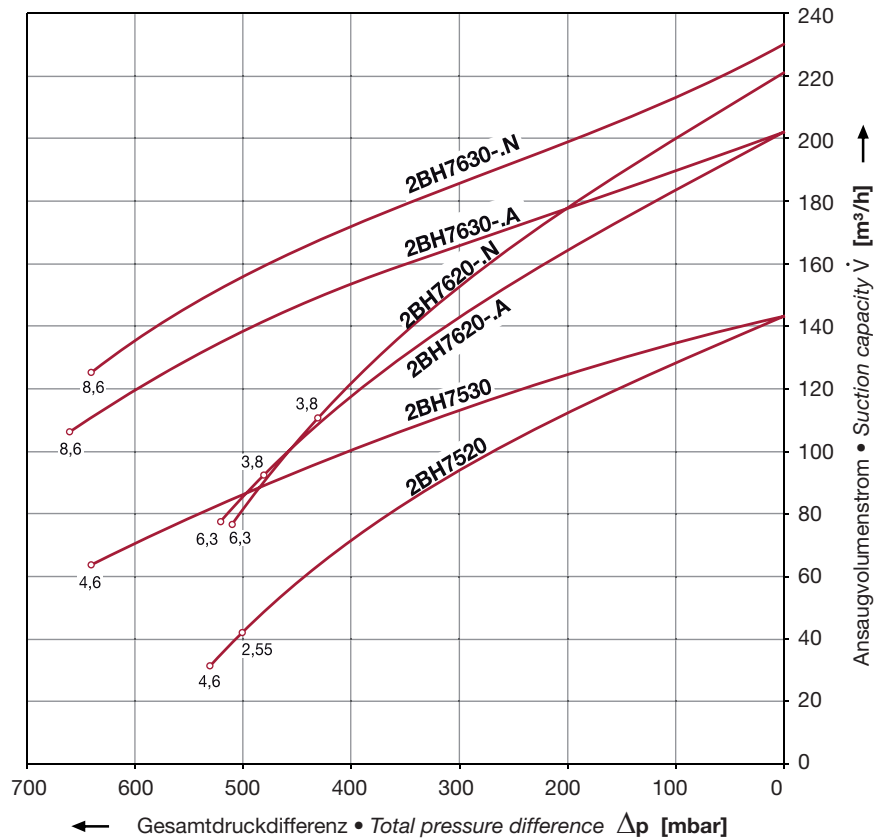
## Auswahl- und Bestelldaten • Selection and ordering data

Bestell-Nr.	Motor (IP55)				Gewicht ca.	Schall- druck- pegel
	Fre- quenz	Bemessungs-				
		Leistung	Spannung	Strom		
Order No.	Motor (IP55)				Weight approx.	Sound- pressure level
	Fre- quency	rated				
		output	voltage	current		
	Hz	kW	V	A	kg	dB(A)
2BH7 520-0AH26-8	50	<b>2,2</b>	200-240 Δ / 345-415 Y	11,4 Δ / 6,6 Y	40	64
	60	<b>2,55</b>	220-275 Δ / 380-480 Y	11,2 Δ / 6,5 Y		70
2BH7 520-0AH77-8	50	<b>4,0</b>	345-415 Δ / 600-720 Y	8,1 Δ / 4,68 Y	52	65
	60	<b>4,6</b>	380-480 Δ / 660-720Y	6,6 Δ / 4,95 Y		71
2BH7 530-0AH77-7	50	<b>4,0</b>	345-415 Δ / 600-720 Y	9,0 Δ / 5,2 Y	62	67
	60	<b>4,6</b>	380-480 Δ / 660-720Y	9,5 Δ / 5,5 Y		73
2BH7 530-0AH87-7	50	<b>5,5</b>	345-415 Δ / 600-720 Y	11,5 Δ / 6,64 Y	68	67
	60	<b>6,3</b>	380-480 Δ / 660-720Y	12,0 Δ / 6,9 Y		73
2BH7 620-0AH36-8	50	<b>3,3</b>	200-240 Δ / 345-415 Y	13,0 Δ / 7,5 Y	50	67
	60	<b>3,8</b>	220-275 Δ / 380-480 Y	13,8 Δ / 8,0 Y		71
2BH7 620-0AH57-8	50	<b>5,5</b>	345-415 Δ / 600-720 Y	11,5 Δ / 6,64 Y	70	68
	60	<b>6,3</b>	380-480 Δ / 660-720Y	12,0 Δ / 6,9 Y		72
2BH7 620-0NH36-8	50	<b>3,3</b>	200-240 Δ / 345-415 Y	13,0 Δ / 7,5 Y	50	67
	60	<b>3,8</b>	220-275 Δ / 380-480 Y	13,8 Δ / 8,0 Y		71
2BH7 620-0NH57-8	50	<b>5,7</b>	345-415 Δ / 600-720 Y	11,5 Δ / 6,64 Y	70	68
	60	<b>6,3</b>	380-480 Δ / 660-720Y	12,0 Δ / 6,9 Y		72
2BH7 630-0AH67-7	50	<b>7,5</b>	345-415 Δ / 600-720 Y	16,0 Δ / 9,24 Y	88	72
	60	<b>8,6</b>	380-480 Δ / 660-720Y	16,0 Δ / 9,2 Y		76
2BH7 630-0NH67-7	50	<b>7,5</b>	345-415 Δ / 600-720 Y	16,0 Δ / 9,24 Y	90	72
	60	<b>8,6</b>	380-480 Δ / 660-720Y	16,0 Δ / 9,2 Y		76

50 Hz Auswahldiagramm • Selection diagram

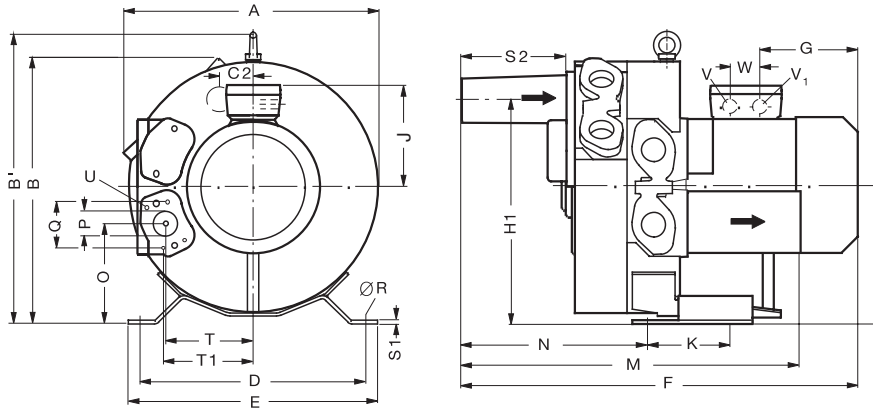


60 Hz Auswahldiagramm • Selection diagram

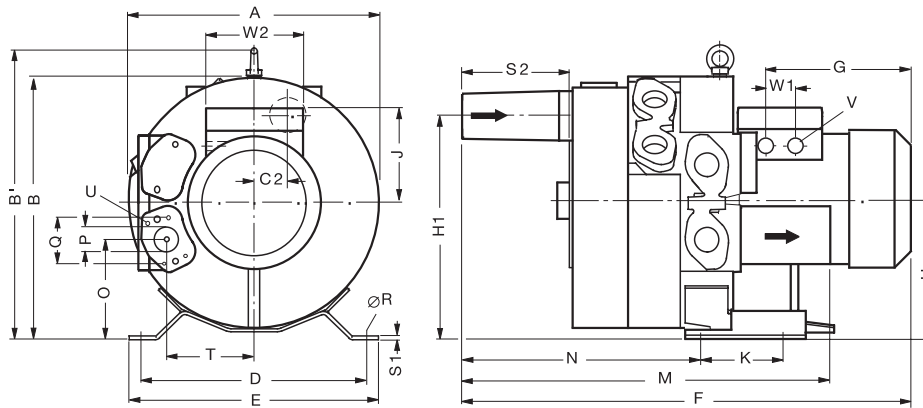




2BH7 52. / 2BH7 62.



2BH7 63.



Type	A	B	B'	C2	D	E	F	G	H	H1	J	K	M	N	O	P-Auslass	P-Einlass
																P-Exit	P-Entry
2BH7 520 - 0AH2.	387	402	435	57	328	363	549	185	206	343	128	152	453	256	148	G 1¼ (18 tief • deep)	G 1¼ (18 tief • deep)
- 0AH7.	387	402	435	57	328	363	603	211	206	343	148	152	453	256	148	G 1¼ (18 tief • deep)	G 1¼ (18 tief • deep)
2BH7 530 -0AH77-7	387	402	432	57	328	363	682	252	206	344	148	152	532	333	149	G 1¼ (15 tief • deep)	G 1¼ (15 tief • deep)
2BH7 530 -0AH87-7	387	402	432	57	328	363	682	252	206	344	148	152	532	333	149	G 1¼ (15 tief • deep)	G 1¼ (15 tief • deep)
2BH7 620 - 0AH3.	442	457	495	63	372	406	578	211	236	389	128	152	458	259	173	G 1¼ (18 tief • deep)	G 1¼ (18 tief • deep)
- 0AH5.	442	457	495	63	372	406	643	248	236	389	148	152	458	259	173	G 1¼ (18 tief • deep)	G 1¼ (18 tief • deep)
2BH7 620 -0NH36-8	442	457	492	67	371	406	649	243	236	397	128	152	529	327	172	G 1¼ (15 tief • deep)	ø 55,2
2BH7 620 -0NH57-8	442	457	492	67	371	406	714	290	236	397	148	152	529	327	172	G 1¼ (15 tief • deep)	ø 55,2
2BH7 630 - 0AH56-.	442	457	495	63	371	406	710	267	236	389	-	167	538	339	172	G 1¼ (18 tief • deep)	G 1¼ (18 tief • deep)
2BH7 630 - 0AH67-.	442	402	492	63	371	406	717	274	236	389	-	152	539	336	172	G 1¼ (15 tief • deep)	G 1¼ (15 tief • deep)
2BH7 630 - 0NH67-.	442	402	492	67	371	406	787	273	236	397	-	152	609	407	172	G 1¼ (15 tief • deep)	ø 55,2

Type	Q-Auslass	Q-Einlass						U-Auslass	U-Einlass						
	Q-Exit	Q-Entry	R	S1	S2	T	T1	U-Exit	U-Entry	V	V1	W	W1	W2	
2BH7 520 - 0AH2.	64	64	4 x 14	5	140	137	138	M 6 x 17	M 6 x 17	für • for M25 x 1,5	für • for M16 x 1,5	42	-	-	
- 0AH7.	64	64	4 x 14	5	140	137	138	M 6 x 17	M 6 x 17	für • for M 32 x 1,5	für • for M16 x 1,5	32	-	-	
2BH7 530 -0AH77-7	64	64	4 x 14	5	143	137	138	M 6 x 17	M 6 x 17	für • for M 32 x 1,5	für • for M16 x 1,5	-	42	120	
2BH7 530 -0AH87-7	64	64	4 x 14	5	143	137	138	M 6 x 17	M 6 x 17	für • for M 32 x 1,5	für • for M16 x 1,5	-	42	120	
2BH7 620 - 0AH3.	64	64	4 x 14	5	140	153	155	M 6 x 17	M 6 x 17	für • for M 25 x 1,5	für • for M16 x 1,5	42	-	-	
- 0AH5.	64	64	4 x 14	5	140	153	155	M 6 x 17	M 6 x 17	für • for M 32 x 1,5	für • for M16 x 1,5	42	-	-	
2BH7 620 -0NH36-8	64	83	4 x 14	5	199	153	155	M 6 x 17	M 8 x 17	für • for M 25 x 1,5	für • for M16 x 1,5	-	32	75	
2BH7 620 -0NH57-8	64	83	4 x 14	5	199	153	155	M 6 x 17	M 8 x 17	für • for M 32 x 1,5	für • for M16 x 1,5	-	42	120	
2BH7 630 - 0AH56-.	64	64	4 x 14	5	146	153	155	M 6 x 17	M 6 x 17	für • for M 32 x 1,5	für • for M16 x 1,5	42	42	140	
2BH7 630 - 0AH67-.	64	64	4 x 14	5	146	153	155	M 6 x 17	M 6 x 17	für • for M 32 x 1,5	für • for M16 x 1,5	-	42	120	
2BH7 630 - 0NH67-.	64	83	4 x 14	5	199	153	155	M 6 x 17	M 8 x 17	für • for M 32 x 1,5	für • for M16 x 1,5	-	42	120	