

Serie • Series G-BH1

| G_200



Seitenkanalgebläse

3 AC; 50/60 Hz

Vakuumbetrieb

Side channel blowers

3 AC; 50/60 Hz

Vacuum operation

Typen · Types 2BH1 100 bis · to 2BH1 490

Leistungsbereich · Power range:

elektr. Leistung · *electr. output:*

Gesamtdruckdifferenz · *Total pressure difference:*

Ansaugvolumenstrom · *Suction capacity:*

0,2 bis · to 0,85 kW

bis · to $\Delta p = 350$ mbar (V)

38 bis · to 220 m³/h

Typen · Types 2BH1 500 bis · to 2BH1 690

Leistungsbereich · Power range:

elektr. Leistung · *electr. output:*

Gesamtdruckdifferenz · *Total pressure difference:*

Ansaugvolumenstrom · *Suction capacity:*

0,85 bis · to 3,45 kW

bis · to $\Delta p = 440$ mbar (V)

220 bis · to 600 m³/h

Typen · Types 2BH1 800 bis · to 2BH1 943

Leistungsbereich · Power range:

elektr. Leistung · *electr. output:*

Gesamtdruckdifferenz · *Total pressure difference:*

Ansaugvolumenstrom · *Suction capacity:*

4,0 bis · to 29,0 kW

bis · to $\Delta p = 490$ mbar (V)

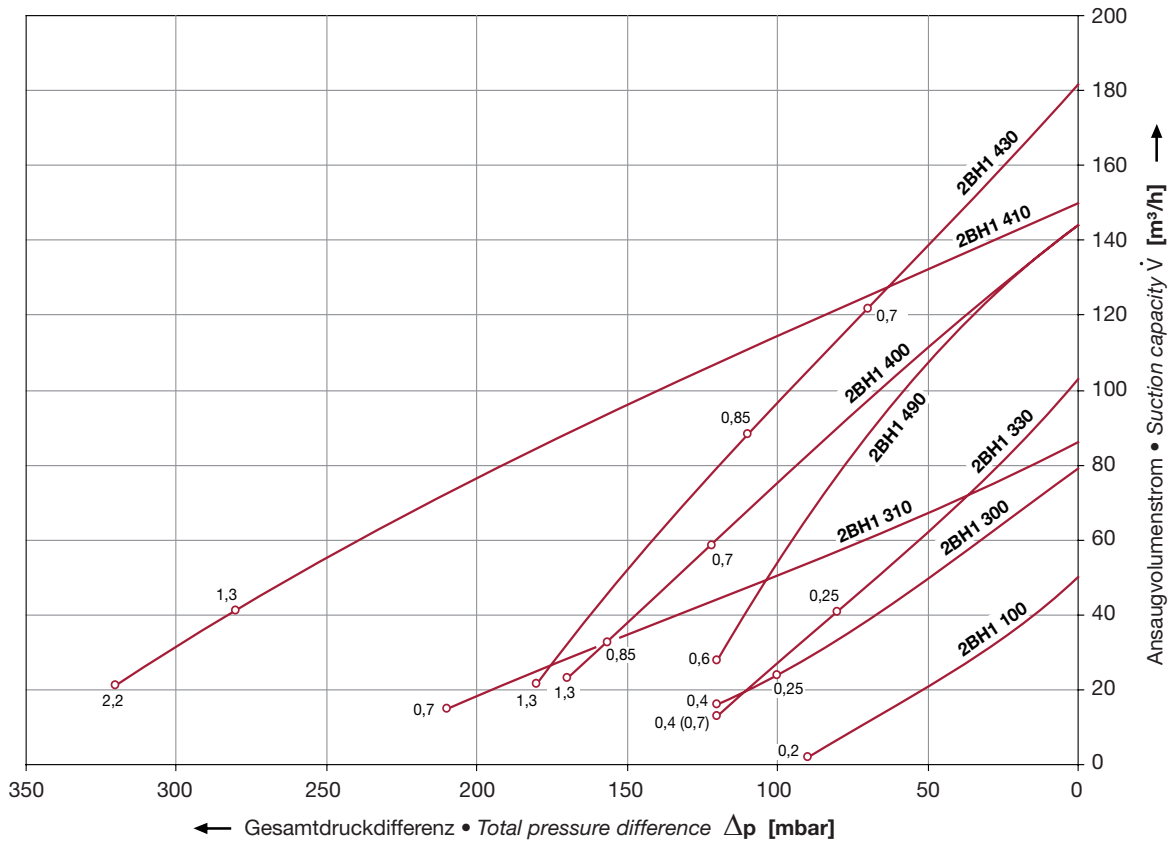
500 bis · to 2450 m³/h



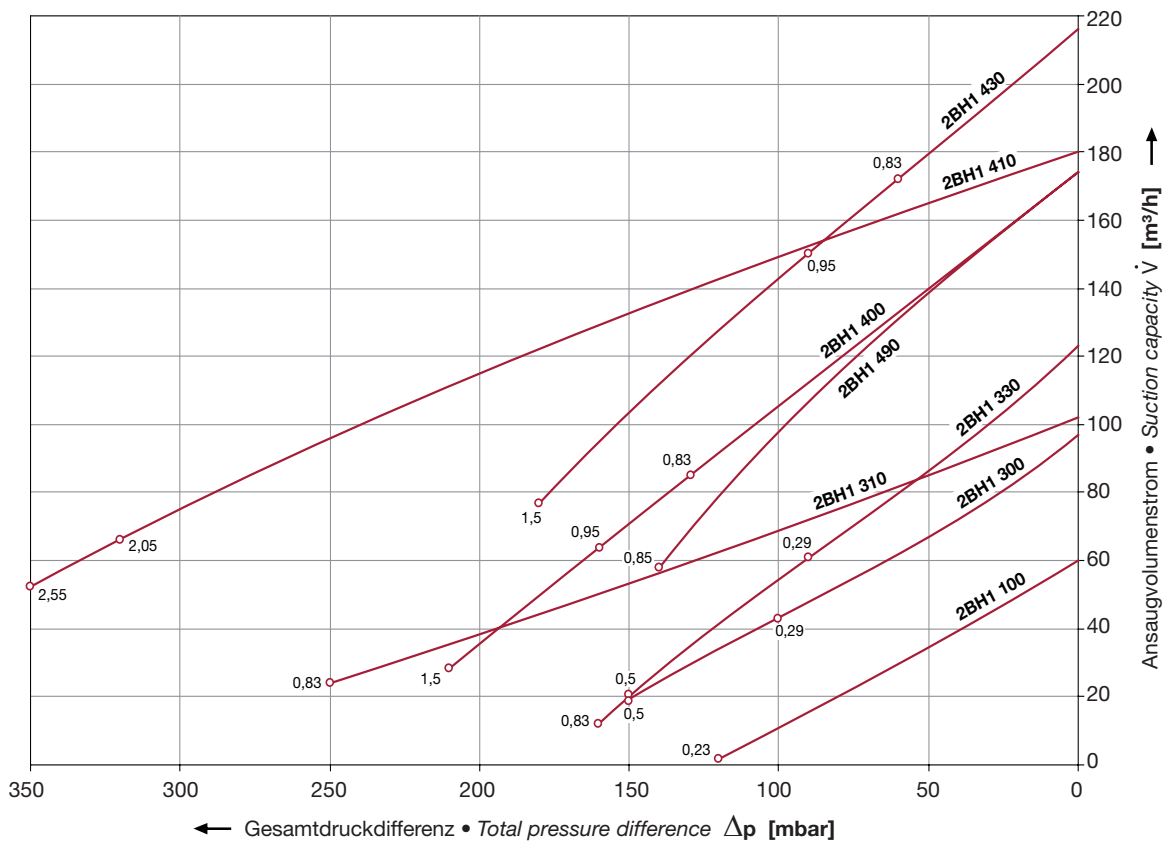
Auswahl- und Bestelldaten für 2BH1 100 bis 2BH1 490
Selection and ordering data for 2BH1 100 to 2BH1 490

Bestell-Nr.	Motor (IP55)				Gewicht ca.	Schall-druck-pegel
	Fre-quenz	Bemessungs-		Strom		
		Leistung	Spannung			
Order No.	Motor (IP55)				Weight approx.	Sound-pressure level
	Fre-quency	rated		current		
	Hz	kW	V	A	kg	dB(A)
2BH1 100-7AH06	50	0,2	200-240 Δ / 345-415 Y	2,1 Δ / 1,2 Y	9	50
	60	0,23	220-275 Δ / 380-480 Y	2,0 Δ / 1,2 Y		53
2BH1 300-7AH06	50	0,25	200-240 Δ / 345-415 Y	2,1 Δ / 1,2 Y	9	53
	60	0,29	220-275 Δ / 380-480 Y	2,0 Δ / 1,15 Y		56
2BH1 300-7AH16	50	0,4	200-240 Δ / 345-415 Y	2,6 Δ / 1,5 Y	10	53
	60	0,5	220-275 Δ / 380-480 Y	2,6 Δ / 1,5 Y		56
2BH1 310-7HH26	50	0,7	200-240 Δ / 345-415 Y	3,8 Δ / 2,2 Y	15	55
	60	0,83	220-275 Δ / 380-480 Y	3,75 Δ / 2,15 Y		61
2BH1 330-7AH06	50	0,25	200-240 Δ / 345-415 Y	2,1 Δ / 1,2 Y	10	54
	60	0,29	220-275 Δ / 380-480 Y	1,7 Δ / 1,0 Y		57
2BH1 330-7AH16	50	0,4	200-240 Δ / 345-415 Y	2,6 Δ / 1,5 Y	11	54
	60	0,5	220-275 Δ / 380-480 Y	2,6 Δ / 1,5 Y		57
2BH1 330-7AH26	50	0,7	200-240 Δ / 345-415 Y	3,8 Δ / 2,2 Y	12	54
	60	0,83	220-275 Δ / 380-480 Y	3,8 Δ / 2,2 Y		57
2BH1 400-7AH06	50	0,7	200-240 Δ / 345-415 Y	3,8 Δ / 2,2 Y	13	63
	60	0,83	220-275 Δ / 380-480 Y	3,75 Δ / 2,15 Y		64
2BH1 400-7AH16	50	0,85	200-240 Δ / 345-415 Y	4,2 Δ / 2,4 Y	16	63
	60	0,95	220-275 Δ / 380-480 Y	4,0 Δ / 2,3 Y		64
2BH1 400-7AH26	50	1,3	200-240 Δ / 345-415 Y	5,7 Δ / 3,3 Y	17	63
	60	1,5	220-275 Δ / 380-480 Y	5,7 Δ / 3,3 Y		64
2BH1 410-7HH36	50	1,6	200-240 Δ / 345-415 Y	7,5 Δ / 4,3 Y	25	66
	60	2,05	220-275 Δ / 380-480 Y	7,6 Δ / 4,4 Y		69
2BH1 410-7HH46	50	2,2	200-240 Δ / 345-415 Y	9,7 Δ / 5,6 Y	27	66
	60	2,55	220-275 Δ / 380-480 Y	10,0 Δ / 5,8 Y		69
2BH1 430-7AH06	50	0,7	200-240 Δ / 345-415 Y	3,8 Δ / 2,2 Y	14	64
	60	0,83	220-275 Δ / 380-480 Y	3,8 Δ / 2,2 Y		65
2BH1 430-7AH16	50	0,85	200-240 Δ / 345-415 Y	4,2 Δ / 2,4 Y	17	64
	60	0,95	220-275 Δ / 380-480 Y	4,0 Δ / 2,3 Y		65
2BH1 430-7AH26	50	1,3	200-240 Δ / 345-415 Y	5,7 Δ / 3,3 Y	18	64
	60	1,5	220-275 Δ / 380-480 Y	5,7 Δ / 3,3 Y		65
2BH1 490-7AH16	50	0,6	200-240 Δ / 345-415 Y	2,8 Δ / 1,6 Y	16	63
	60	0,85	220-275 Δ / 380-480 Y	3,6 Δ / 2,1 Y		64

50 Hz Auswahldiagramm • Selection diagram



60 Hz Auswahldiagramm • Selection diagram

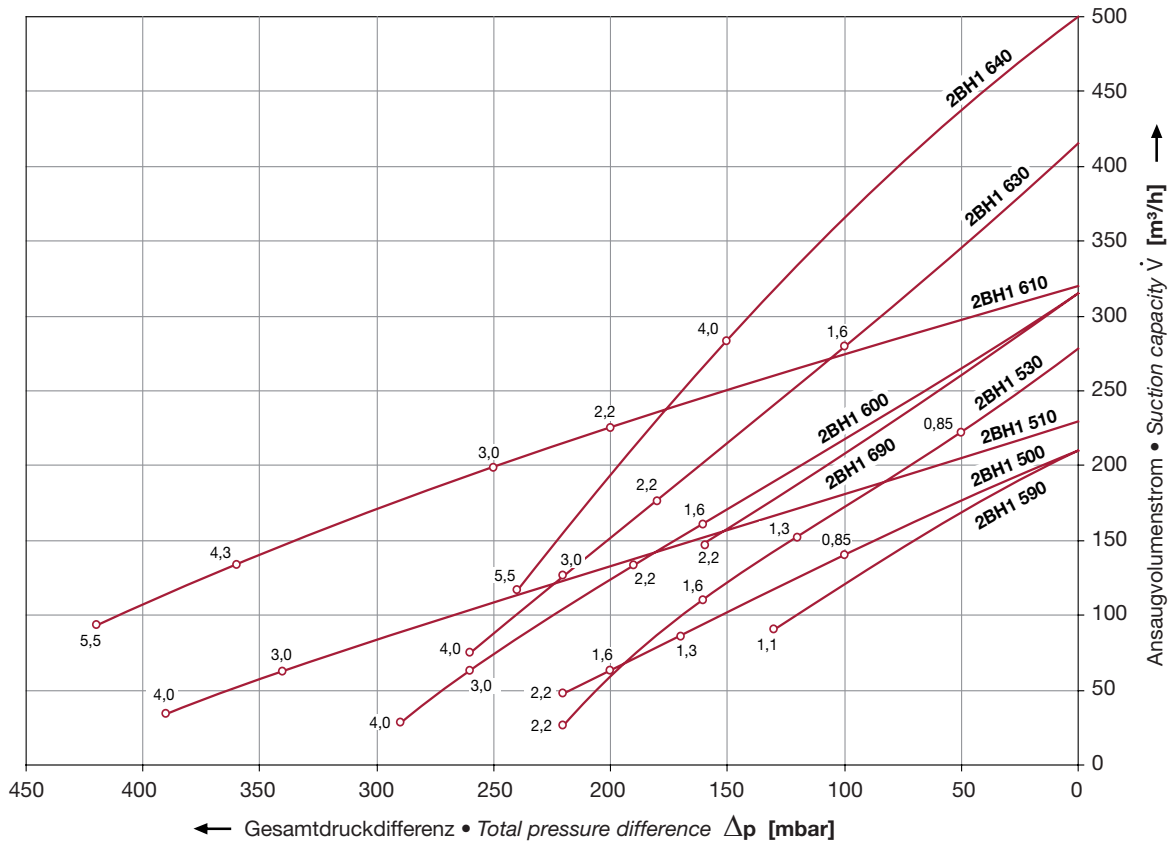




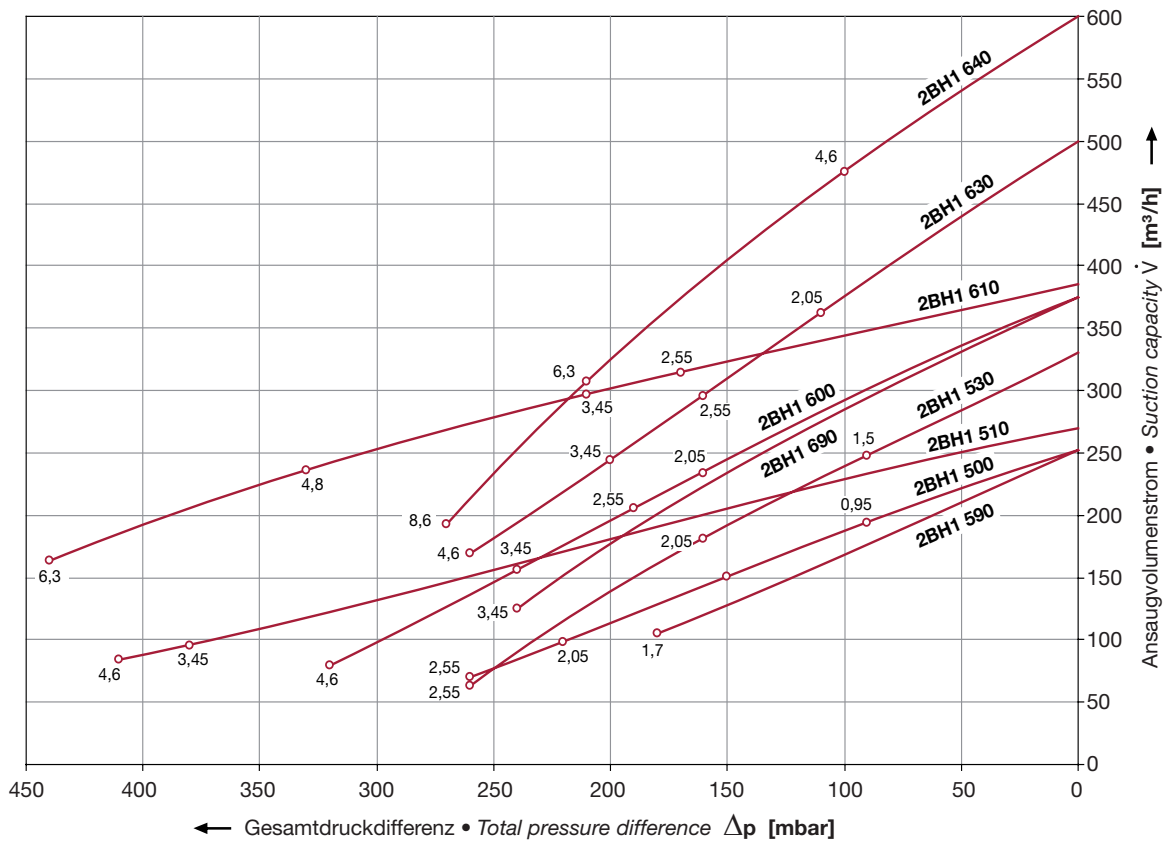
Auswahl- und Bestelldaten für 2BH1 500 bis 2BH1 690
Selection and ordering data for 2BH1 500 to 2BH1 690

Bestell-Nr.	Motor (IP55)				Gewicht ca.	Schall-druck-pegel
	Fre-quenz	Bemessungs-		Strom		
		Leistung	Spannung			
Order No.	Motor (IP55)				Weight approx.	Sound-pressure level
	Fre-quency	rated		current		
	Hz	kW	V	A	kg	dB(A)
2BH1 500-7AH06	50	0,85	200-240 Δ / 345-415 Y	4,2 Δ / 2,4 Y	20	64
	60	0,95	220-275 Δ / 380-480 Y	4,0 Δ / 2,3 Y		70
2BH1 500-7AH16	50	1,3	200-240 Δ / 345-415 Y	5,7 Δ / 3,3 Y	22	64
	60	1,5	220-275 Δ / 380-480 Y	5,7 Δ / 3,3 Y		70
2BH1 500-7AH26	50	1,6	200-240 Δ / 345-415 Y	7,5 Δ / 4,3 Y	23	64
	60	2,05	220-275 Δ / 380-480 Y	7,6 Δ / 4,4 Y		70
2BH1 500-7AH36	50	2,2	200-240 Δ / 345-415 Y	9,7 Δ / 5,6 Y	25	64
	60	2,55	220-275 Δ / 380-480 Y	10,3 Δ / 6,0 Y		70
2BH1 510-7HH46	50	3,0	200-240 Δ / 345-415 Y	12,5 Δ / 7,2 Y	40	72
	60	3,45	220-275 Δ / 380-480 Y	12,6 Δ / 7,3 Y		74
2BH1 510-7HH57	50	4,0	345-415 Δ / 600-720 Y	10,0 Δ / 5,8 Y	44	72
	60	4,6	380-480 Δ / 660-720Y	9,9 Δ / 5,71 Y		74
2BH1 530-7AH06	50	0,85	200-240 Δ / 345-415 Y	4,2 Δ / 2,4 Y	21	65
2BH1 530-7AH16	50	1,3	200-240 Δ / 345-415 Y	5,7 Δ / 3,3 Y	23	65
	60	1,5	220-275 Δ / 380-480 Y	5,7 Δ / 3,3 Y		71
2BH1 530-7AH26	50	1,6	200-240 Δ / 345-415 Y	7,5 Δ / 4,3 Y	24	65
	60	2,05	220-275 Δ / 380-480 Y	7,6 Δ / 4,4 Y		71
2BH1 530-7AH36	50	2,2	200-240 Δ / 345-415 Y	9,7 Δ / 5,6 Y	26	65
	60	2,55	220-275 Δ / 380-480 Y	10,3 Δ / 6,0 Y		71
2BH1 590-7AH26	50	1,1	200-240 Δ / 345-415 Y	7,5 Δ / 4,3 Y	23	64
	60	1,7	220-275 Δ / 380-480 Y	7,6 Δ / 4,4 Y		70
2BH1 600-7AH06	50	1,6	200-240 Δ / 345-415 Y	8,5 Δ / 4,9 Y	27	69
	60	2,05	220-275 Δ / 380-480 Y	8,8 Δ / 5,1 Y		72
2BH1 600-7AH16	50	2,2	200-240 Δ / 345-415 Y	9,7 Δ / 5,6 Y	30	69
	60	2,55	220-275 Δ / 380-480 Y	10,3 Δ / 6,0 Y		72
2BH1 600-7AH26	50	3,0	200-240 Δ / 345-415 Y	12,5 Δ / 7,2 Y	36	69
	60	3,45	220-275 Δ / 380-480 Y	12,6 Δ / 7,3 Y		72
2BH1 600-7AH37	50	4,0	345-415 Δ / 600-720 Y	9,0 Δ / 5,2 Y	40	69
	60	4,6	380-480 Δ / 660-720Y	9,0 Δ / 5,2 Y		72
2BH1 610-7HH16	50	2,2	200-240 Δ / 345-415 Y	9,7 Δ / 5,6 Y	43	73
	60	2,55	220-275 Δ / 380-480 Y	10,3 Δ / 6,0 Y		76
2BH1 610-7HH26	50	3,0	200-240 Δ / 345-415 Y	12,5 Δ / 7,2 Y	48	73
	60	3,45	220-275 Δ / 380-480 Y	12,6 Δ / 7,3 Y		76
2BH1 610-7HH37	50	4,3	345-415 Δ / 600-720 Y	10,0 Δ / 5,2 Y	54	73
	60	4,8	380-480 Δ / 660-720Y	10,4 Δ / 6,0 Y		76
2BH1 610-7HH47	50	5,5	345-415 Δ / 600-720 Y	13,3 Δ / 7,7 Y	66	73
	60	6,3	380-480 Δ / 660-720Y	13,3 Δ / 7,7 Y		76
2BH1 630-7AH06	50	1,6	200-240 Δ / 345-415 Y	8,5 Δ / 4,9 Y	29	70
	60	2,05	220-275 Δ / 380-480 Y	8,8 Δ / 5,1 Y		73
2BH1 630-7AH16	50	2,2	200-240 Δ / 345-415 Y	9,7 Δ / 5,6 Y	32	70
	60	2,55	220-275 Δ / 380-480 Y	10,3 Δ / 6,0 Y		73
2BH1 630-7AH26	50	3,0	200-240 Δ / 345-415 Y	12,5 Δ / 7,2 Y	37	70
	60	3,45	220-275 Δ / 380-480 Y	12,6 Δ / 7,3 Y		73
2BH1 630-7AH3	50	4,0	345-415 Δ / 600-720 Y	9,0 Δ / 5,2 Y	43	70
	60	4,6	380-480 Δ / 660-720Y	9,0 Δ / 5,2 Y		73
2BH1 640-7GH37	50	4,0	345-415 Δ / 600-720 Y	9,0 Δ / 5,2 Y	54	74
	60	4,6	380-480 Δ / 660-720Y	9,0 Δ / 5,2 Y		78
2BH1 640-7GH47	50	5,5	345-415 Δ / 600-720 Y	13,3 Δ / 7,7 Y	69	74
	60	6,3	380-480 Δ / 660-720Y	13,3 Δ / 7,7 Y		78
2BH1 640-7GH57	50	7,5	345-415 Δ / 600-720 Y	16,7 Δ / 9,6 Y	75	74
	60	8,6	380-480 Δ / 660-720Y	17,3 Δ / 10,0 Y		78
2BH1 690-7AH26	50	2,2	200-240 Δ / 345-415 Y	12,5 Δ / 7,2 Y	36	69
	60	3,45	220-275 Δ / 380-480 Y	12,6 Δ / 7,3 Y		72

50 Hz Auswahldiagramm • Selection diagram



60 Hz Auswahldiagramm • Selection diagram



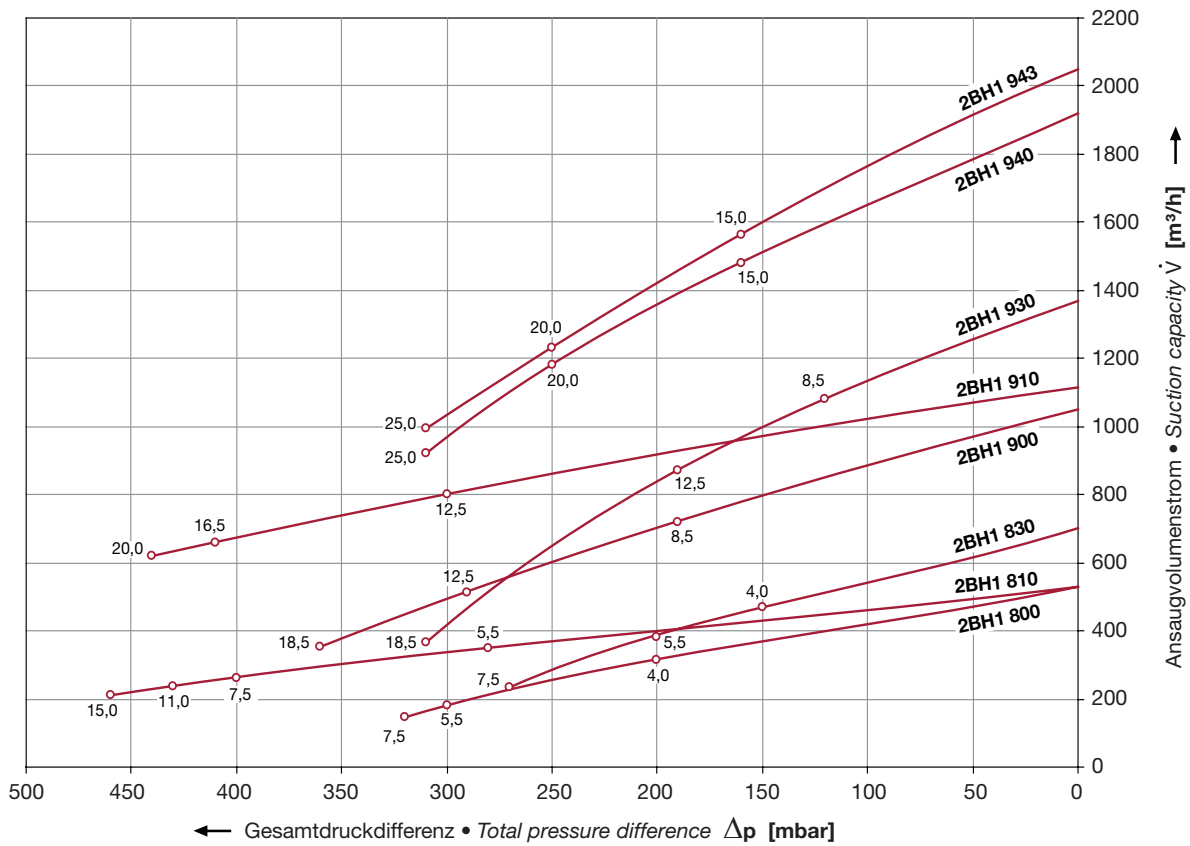


Auswahl- und Bestelldaten für 2BH1 100 bis 2BH1 490
Selection and ordering data for 2BH1 100 to 2BH1 490

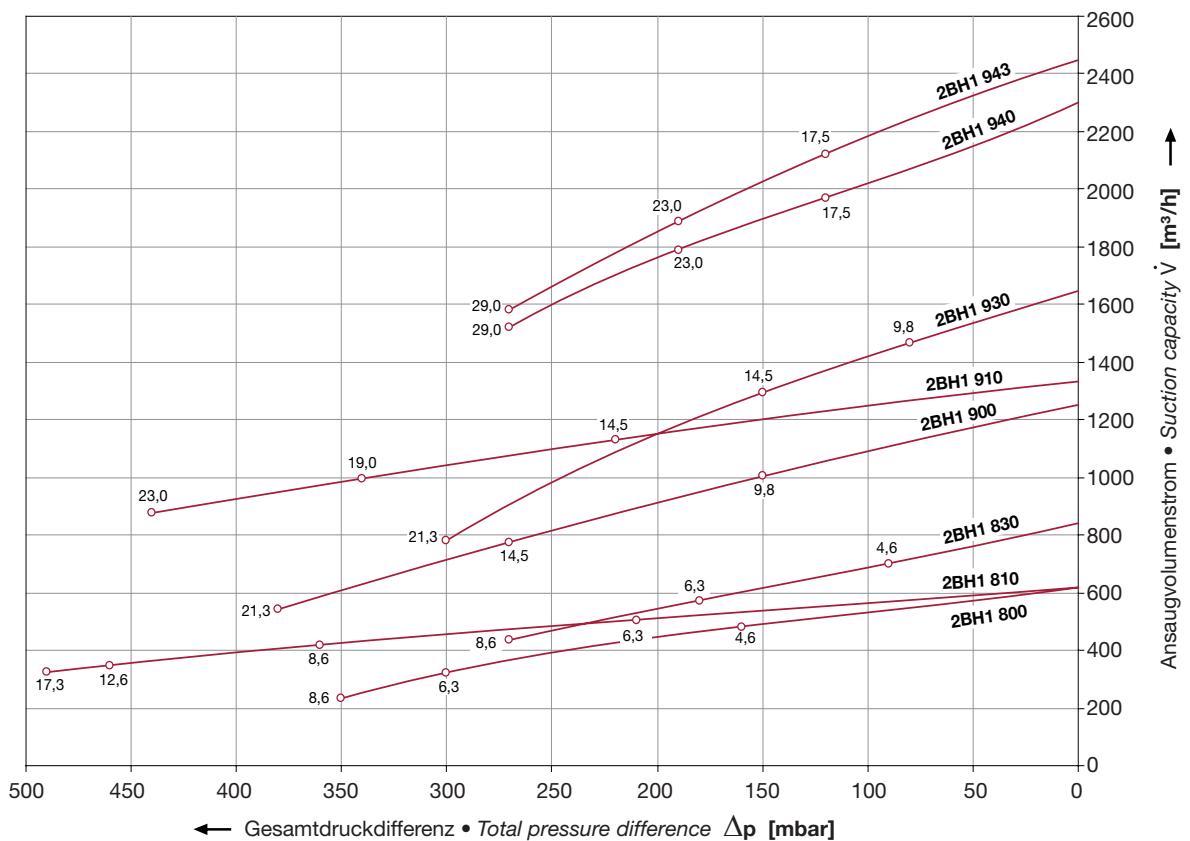
Bestell-Nr.	Motor (IP55)				Gewicht ca.	Schall-druck-pegel
	Fre-quenz	Bemessungs-				
		Leistung	Spannung	Strom		
Order No.	Motor (IP55)				Weight approx.	Sound-pressure level
	Fre-quency	rated				
		output	voltage	current		
	Hz	kW	V	A	kg	dB(A)
2BH1 800-7AH07	50	4,0	345-415 Δ / 600-720 Y	9,5 Δ / 5,5 Y	117	70
	60	4,6	380-480 Δ / 660-720Y	9,5 Δ / 5,5 Y		74
2BH1 800-7AH17	50	5,5	345-415 Δ / 600-720 Y	12,9 Δ / 7,4 Y	126	74
	60	6,3	380-480 Δ / 660-720Y	12,9 Δ / 7,45 Y		74
2BH1 800-7AH27	50	7,5	345-415 Δ / 600-720 Y	16,7 Δ / 9,6 Y	132	70
	60	8,6	380-480 Δ / 660-720Y	17,3 Δ / 10,0 Y		74
2BH1 810-7HH17	50	5,5	345-415 Δ / 600-720 Y	13,3 Δ / 7,7 Y	171	74
	60	6,3	380-480 Δ / 660-720Y	13,3 Δ / 7,7 Y		78
2BH1 810-7HH27	50	7,5	345-415 Δ / 600-720 Y	16,7 Δ / 9,6 Y	177	74
	60	8,6	380-480 Δ / 660-720Y	17,3 Δ / 10,0 Y		78
2BH1 810-7HH37	50	11,0	345-415 Δ / 600-720 Y	28,0 Δ / 16,2 Y	203	74
	60	12,6	380-480 Δ / 660-720Y	29,0 Δ / 16,7 Y		78
2BH1 810-7HH47	50	15,0	345-415 Δ / 600-720 Y	32,5 Δ / 18,8 Y	215	74
	60	17,3	380-480 Δ / 660-720Y	34,5 Δ / 19,9 Y		78
2BH1 830-7AH07	50	4,0	345-415 Δ / 600-720 Y	9,5 Δ / 5,5 Y	120	70
	60	4,6	380-480 Δ / 660-720Y	9,5 Δ / 5,5 Y		74
2BH1 830-7AH17	50	5,5	345-415 Δ / 600-720 Y	12,9 Δ / 7,4 Y	129	70
	60	6,3	380-480 Δ / 660-720Y	12,9 Δ / 7,45 Y		74
2BH1 830-7AH27	50	7,5	345-415 Δ / 600-720 Y	16,7 Δ / 9,6 Y	135	70
	60	8,6	380-480 Δ / 660-720Y	17,3 Δ / 10,0 Y		74
2BH1 900-7AH07	50	8,5	345-415 Δ / 600-720Y	18,2 Δ / 10,5 Y	179	74
	60	9,8	380-480 Δ / 660-720Y	18,2 Δ / 10,5 Y		79
2BH1 900-7AH17	50	12,5	345-415 Δ / 600-720Y	28,0 Δ / 16,2 Y	198	74
	60	14,5	380-480 Δ / 660-720Y	29,0 Δ / 16,7 Y		79
2BH1 900-7AH37	50	18,5	345-415 Δ / 600-720Y	37,0 Δ / 21,0 Y	210	74
	60	21,3	380-480 Δ / 660-720Y	39,0 Δ / 22,5 Y		79
2BH1 430-7AH16	50	0,85	200-240 Δ / 345-415 Y	4,2 Δ / 2,4 Y	17	64
	60	0,95	220-275 Δ / 380-480 Y	4,0 Δ / 2,3 Y		65
2BH1 430-7AH26	50	1,3	200-240 Δ / 345-415 Y	5,7 Δ / 3,3 Y	18	64
	60	1,5	220-275 Δ / 380-480 Y	5,7 Δ / 3,3 Y		65
2BH1 910-7HH17	50	12,5	345-415 Δ / 600-720Y	28,0 Δ / 16,2 Y	281	74
	60	14,5	380-480 Δ / 660-720Y	29,0 Δ / 16,7 Y		84
2BH1 910-7HH27	50	16,5	345-415 Δ / 600-720Y	35,0 Δ / 20,0 Y	295	74
	60	19,0	380-480 Δ / 660-720Y	36,5 Δ / 21,0 Y		84
2BH1 910-7HH37	50	20,0	345-415 Δ / 600-720Y	40,0 Δ / 23,0 Y	306	74
	60	23,0	380-480 Δ / 660-720Y	42,0 Δ / 24,2 Y		84
2BH1 910-7HH47	50	25,0	345-415 Δ / 600-720Y	52,0 Δ / 30,0 Y	316	74
	60	29,0	380-480 Δ / 660-720Y	52,0 Δ / 30,0 Y		84
2BH1 930-7AH07	50	8,5	345-415 Δ / 600-720Y	18,2 Δ / 10,5 Y	179	75
	60	9,8	380-480 Δ / 660-720Y	18,2 Δ / 10,5 Y		80
2BH1 930-7AH17	50	12,5	345-415 Δ / 600-720Y	28,0 Δ / 16,2 Y	198	75
	60	14,5	380-480 Δ / 660-720Y	29,0 Δ / 16,7 Y		80
2BH1 930-7AH37	50	18,5	345-415 Δ / 600-720Y	37,0 Δ / 21,0 Y	210	75
	60	21,3	380-480 Δ / 660-720Y	39,0 Δ / 22,5 Y		80
2BH1 940-7BH27	50	15,0	345-415 Δ / 600-720Y	35,0 Δ / 20,0 Y	275	75
	60	17,5	380-480 Δ / 660-720Y	36,5 Δ / 21,0 Y		84
2BH1 940-7BH37	50	20,0	345-415 Δ / 600-720Y	40,0 Δ / 23,0 Y	314	75
	60	23,0	380-480 Δ / 660-720Y	42,0 Δ / 24,2 Y		84
2BH1 940-7BH47	50	25,0	345-415 Δ / 600-720Y	52,0 Δ / 30,0 Y	324	75
	60	29,0	380-480 Δ / 660-720Y	52,0 Δ / 30,0 Y		84
2BH1 943-7GH27 ¹⁾	50	15,0	345-415 Δ / 600-720Y	35,0 Δ / 20,0 Y	330	75
	60	17,5	380-480 Δ / 660-720Y	36,5 Δ / 21,0 Y		84
2BH1 943-7GH37 ¹⁾	50	20,0	345-415 Δ / 600-720Y	40,0 Δ / 23,0 Y	339	75
	60	23,0	380-480 Δ / 660-720Y	42,0 Δ / 24,2 Y		84
2BH1 943-7GH47 ¹⁾	50	25,0	345-415 Δ / 600-720Y	52,0 Δ / 30,0 Y	349	75
	60	29,0	380-480 Δ / 660-720Y	52,0 Δ / 30,0 Y		84

1)
 nur Deckelaufstellung
 möglich • mounting on
 the end-casing only

50 Hz Auswahldiagramm • Selection diagram



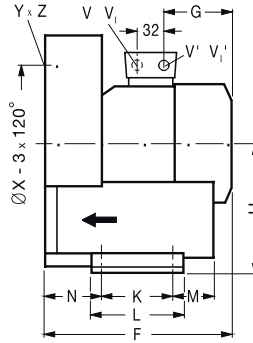
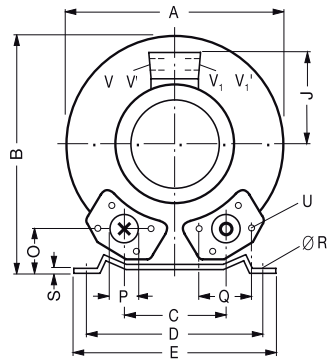
60 Hz Auswahldiagramm • Selection diagram



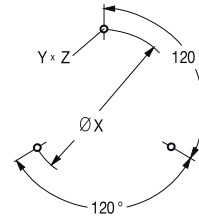


Maße • Dimensions [mm]

- 2BH1 10.
- 2BH1 30.
- 2BH1 33.
- 2BH1 40.
- 2BH1 43.
- 2BH1 49.



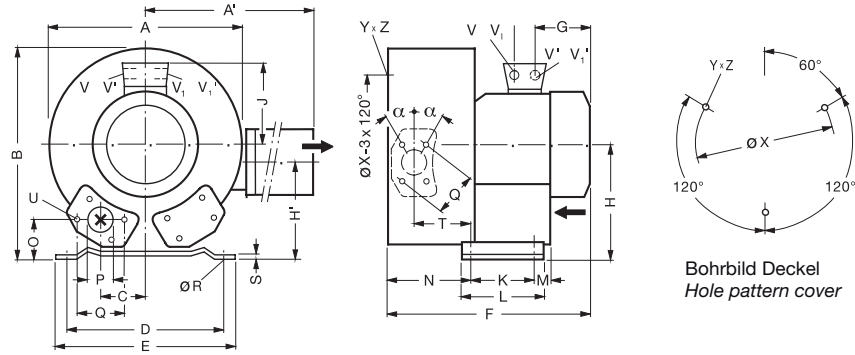
Bohrbild Deckel
Hole pattern cover



Typ • Type	A	B	C	D	E	F	G	H	J	K	L	M	N	O	P	Q	ØR
2BH1 10. -7A.0.	246	247	90	205	230	229	102	128	111	83	108	75	71	39	G 1¼ (15 tief • deep)	64	10
2BH1 30. -7A.0.	246	247	90	205	230	219	92	128	101	83	108	75	71	39	G 1¼ (15 tief • deep)	64	10
-7A.1.	246	247	90	205	230	256	129	128	111	83	108	75	71	39	G 1¼ (15 tief • deep)	64	10
2BH1 33. -7AH06	246	247	90	205	230	242	102	128	101	83	108	75	84	39	G 1¼ (15 tief • deep)	64	10
2BH1 33. -7AH16	246	247	90	205	230	269	129	128	111	83	108	75	84	39	G 1¼ (15 tief • deep)	64	10
2BH1 33. -7AH26	246	247	90	205	230	269	129	128	111	83	108	75	84	39	G 1¼ (15 tief • deep)	64	10
2BH1 40. -7A.0.	285	302	115	225	255	269	129	154	120	95	130	70	75	46	G 1½ (15 tief • deep)	72	12
-7A.1.	285	302	115	225	255	292	153	154	120	95	130	70	75	46	G 1½ (15 tief • deep)	72	12
-7A.2.	285	302	115	225	255	292	153	154	120	95	130	70	75	46	G 1½ (15 tief • deep)	72	12
2BH1 43. -7AH06	285	302	115	225	255	288	129	154	120	95	130	70	75	46	G 1½ (15 tief • deep)	72	12
2BH1 43. -7AH16	285	302	115	225	255	311	156	154	120	95	130	70	75	46	G 1½ (15 tief • deep)	72	12
2BH1 43. -7AH26	285	302	115	225	255	311	156	154	120	95	130	70	75	46	G 1½ (15 tief • deep)	72	12
2BH1 49. -7AH1.	285	302	115	225	255	153	156	154	120	95	130	70	75	46	G 1½ (15 tief • deep)	72	12

Typ • Type	S	U	V (1 ~)	V' (1 ~)	V1 (3 ~)	V'1 (3 ~)	Y x Z	X-Bohrungen X-Holes	Ø X
2BH1 10. -7A.0.	2,5	M 6 x 17	-	-	-	-	M 6 x 15	0°/120°/240°	Ø 140
2BH1 30. -7A.0.	2,5	M 6 x 17	-	-	M 25 x 1,5	M 16 x 1,5	M 6 x 15	0°/120°/240°	Ø 140
-7A.1.	2,5	M 6 x 17	-	-	M 25 x 1,5	M 16 x 1,5	M 6 x 15	0°/120°/240°	Ø 140
2BH1 33. -7AH06	2,5	M 6 x 17	-	-	M 25 x 1,5	M 16 x 1,5	M 6 x 15	0°/120°/240°	Ø 140
2BH1 33. -7AH16	2,5	M 6 x 17	-	-	M 25 x 1,5	M 16 x 1,5	M 6 x 15	0°/120°/240°	Ø 140
2BH1 33. -7AH26	2,5	M 6 x 17	-	-	M 25 x 1,5	M 16 x 1,5	M 6 x 15	0°/120°/240°	Ø 140
2BH1 40. -7A.0.	3	M 6 x 19	-	-	M 25 x 1,5	M 16 x 1,5	M 6 x 15	0°/120°/240°	Ø 174
-7A.1.	3	M 6 x 19	-	-	M 25 x 1,5	M 16 x 1,5	M 6 x 15	0°/120°/240°	Ø 174
-7A.2.	3	M 6 x 19	-	-	M 25 x 1,5	M 16 x 1,5	M 6 x 15	0°/120°/240°	Ø 174
2BH1 43. -7AH06	3	M 6 x 19	-	-	M 25 x 1,5	M 16 x 1,5	M 6 x 15	0°/120°/240°	Ø 174
2BH1 43. -7AH16	3	M 6 x 19	-	-	M 25 x 1,5	M 16 x 1,5	M 6 x 15	0°/120°/240°	Ø 174
2BH1 43. -7AH26	3	M 6 x 19	-	-	M 25 x 1,5	M 16 x 1,5	M 6 x 15	0°/120°/240°	Ø 174
2BH1 49. -7AH1.	3	M 6 x 19	-	-	M 25 x 1,5	M 16 x 1,5	M 6 x 15	0°/120°/240°	Ø 174

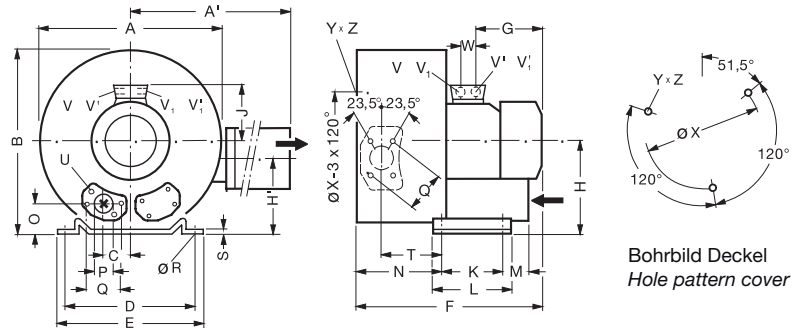
2BH1 31. / 2BH1 41.



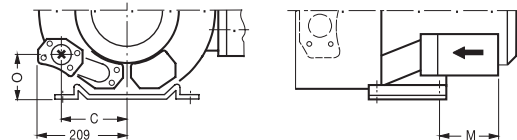
Typ • Type	A	A'	B	C	D	E	F	G	H	H'	J	K	L	M	N	O	P	Q
2BH1 31. - 7H.2.	284	316	270	45	205	230	316	129	128	106	111	83	108	75	130	39	G 1¼ (15 tief • deep)	64
2BH1 41. - 7H.3.	321	321	315	58	225	255	401	185	154	154	128	95	130	70	151	46	G 1½ (15 tief • deep)	72
- 7H.4.	321	321	315	58	225	255	401	185	154	154	128	95	130	70	151	46	G 1½ (15 tief • deep)	72

Typ • Type	Ø R	S	T	U	V (1 ~)	V' (1 ~)	V1 (3 ~)	V'1 (3 ~)	a	Ø X	Y x Z	X-Bohrungen X-Holes
2BH1 31. - 7H.2.	10	2,5	88	M 6 x 17	-	-	M 25 x 1,5	M 16 x 1,5	27°	140	M 6 x 15	51°/171°/291°
2BH1 41. - 7H.3.	12	3	106	M 6 x 19	-	M 25 x 1,5	M 16 x 1,5	M 16 x 1,5	28°	174	M 6 x 15	51°/171°/291°
- 7H.4.	12	3	106	-	-	-	M 16 x 1,5	M 16 x 1,5	28°	174	M 6 x 15	51°/171°/291°

**2BH1 51.
2BH1 61.1.
 2.
 3.**



**2BH1 61.4.
 5.**



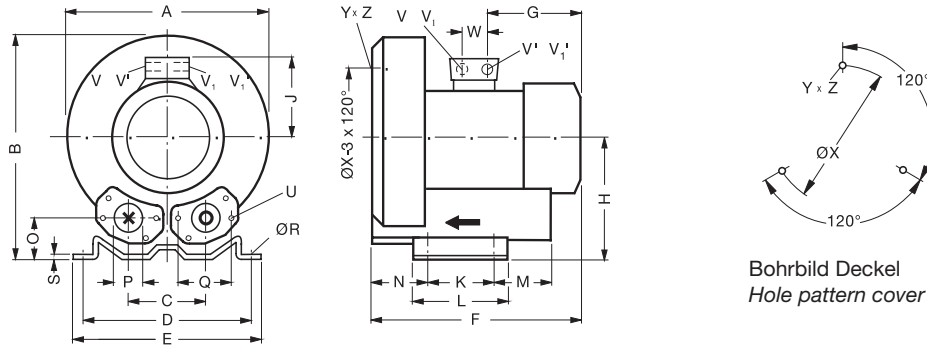
Typ • Type	A	A'	B	C	D	E	F	G	H	H'	J	K	L	M	N	O	Ø P	Q
2BH1 51. - 7H.4.	372	411	371	60	260	295	465	190	175	144	135	115	155	98	171	48	55	83
- 7H.5.	372	411	371	60	260	295	499	224	175	144	135	115	155	98	171	48	55	83
2BH1 61. - 7H.1.	426	424	420	63	290	325	473	185	198	164	128	140	180	84	205	54	55	83
- 7H.2.	426	424	420	63	290	325	507	190	198	164	135	140	180	84	205	54	55	83
- 7H.3.	426	424	420	63	290	325	528	211	198	164	148	140	180	84	205	54	55	83
- 7H.4.	426	424	420	154	290	325	570	225	198	164	167	140	180	225	205	94	55	83
- 7H.5.	426	424	420	154	290	325	570	225	198	164	167	140	180	225	205	94	55	83

Typ • Type	Ø R	S	T	U	V	V'	V1	V'1	Ø X	Y x Z	X-Bohrungen X-Holes	W
2BH1 51. - 7H.4.	14	4	116	M 8 x 17			4 x M 32 x 1,5		200	M 8 x 20	51,5°/171,5°/291,5°	42
- 7H.5.	14	4	116	M 8 x 17			4 x M 32 x 1,5		200	M 8 x 20	51,5°/171,5°/291,5°	42
2BH1 61. - 7H.1.	15	4,5	129	M 8 x 17	M 25 x 1,5	M 16 x 1,5	-	-	240	M 10 x 20	51,5°/171,5°/291,5°	32
- 7H.2.	15	4,5	129	M 8 x 17	M 25 x 1,5	M 16 x 1,5	-	-	240	M 10 x 20	51,5°/171,5°/291,5°	32
- 7H.3.	15	4,5	129	M 8 x 17			4 x M 32 x 1,5		240	M 10 x 20	51,5°/171,5°/291,5°	32
- 7H.4.	15	4,5	129	M 8 x 17			4 x M 32 x 1,5		240	M 10 x 20	51,5°/171,5°/291,5°	32
- 7H.5.	15	4,5	129	M 8 x 17			4 x M 32 x 1,5		240	M 10 x 20	51,5°/171,5°/291,5°	32



Maße • Dimensions [mm]

- 2BH1 50.
- 2BH1 53.
- 2BH1 59.
- 2BH1 60.
- 2BH1 69.

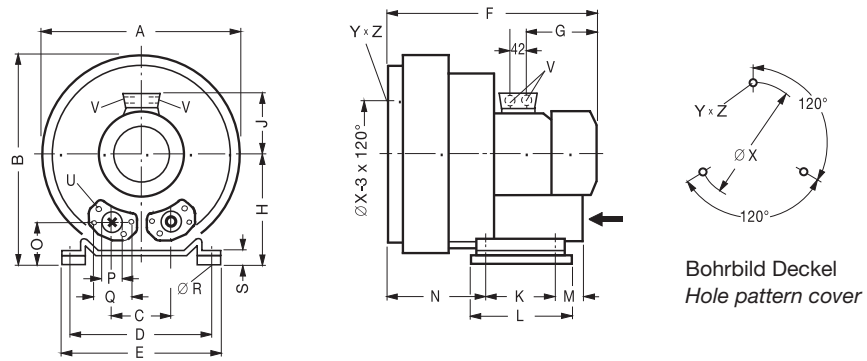


Bohrbild Deckel
Hole pattern cover

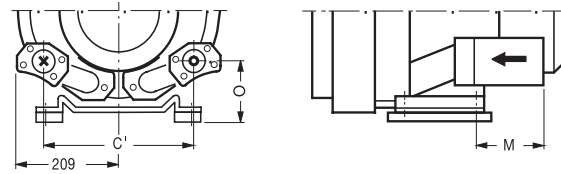
Typ • Type	A	B	C	D	E	F	G	H	J	K	L	M	N	O	P	Q	ØR
2BH1 50. - 7A.0.	334	337	120	260	295	314	153	175	120	115	155	96	87	48	55	83	14
- 7A.1.	334	337	120	260	295	314	153	175	120	115	155	96	87	48	55	83	14
- 7A.2.	334	337	120	260	295	346	185	175	128	115	155	96	87	48	55	83	14
- 7A.3.	334	337	120	260	295	346	185	175	128	115	155	96	87	48	55	83	14
2BH1 530-7AH06	334	337	120	260	295	339	152	174	128	115	155	96	87	48	55	83	14
2BH1 530-7AH16	334	337	120	260	295	339	152	174	128	115	155	96	87	48	55	83	14
2BH1 530-7AH26	334	337	120	260	295	371	184	174	128	115	155	96	87	48	55	83	14
2BH1 530-7AH36	334	337	120	260	295	371	184	174	128	115	155	96	87	48	55	83	14
2BH1 60. - 7A.0.	382	384	125	290	325	377	185	198	128	140	180	84	109	54	55	83	15
- 7A.1.	382	384	125	290	325	377	185	198	128	140	180	84	109	54	55	83	15
- 7A.2.	382	384	125	290	325	411	190	198	135	140	180	84	109	54	55	83	15
- 7A.3.	382	384	125	290	325	432	211	198	148	140	180	84	109	54	55	83	15
2BH1 630-7AH06	381	420	125	290	325	385	184	197	148	140	180	84	109	54	55	83	15
2BH1 630-7AH16	381	420	125	290	325	385	184	197	148	140	180	84	109	54	55	83	15
2BH1 630-7AH26	381	420	125	290	325	419	189	197	148	140	180	84	109	54	55	83	15
2BH1 630-7AH37	381	420	125	290	325	440	210	197	148	140	180	84	109	54	55	83	15
2BH1 69. -7A.2.	381	420	125	290	325	377	85	197	128	140	180	84	109	54	55	83	15

Typ • Type	S	U	V (1 ~)	V' (1 ~)	V1 (3 ~)	V'1 (3 ~)	Ø X	Y x Z	X-Bohrungen X-Holes	W
2BH1 50. - 7A.0.	4	M 8 x 17	-	-	M 25 x 1,5	M 16 x 1,5	200	M 8 x 20	0°/120°/240°	32
- 7A.1.	4	M 8 x 17	-	-	M 25 x 1,5	M 16 x 1,5	200	M 8 x 20	0°/120°/240°	32
- 7A.2.	4	M 8 x 17	-	-	M 25 x 1,5	M 16 x 1,5	200	M 8 x 20	0°/120°/240°	32
- 7A.3.	4	M 8 x 17	-	-	M 25 x 1,5	M 16 x 1,5	200	M 8 x 20	0°/120°/240°	32
2BH1 530-7AH06	4	M 8 x 17	M 16 x 1,5	M 25 x 1,5	-	-	200	M 8 x 20	0°/120°/240°	32
2BH1 530-7AH16	4	M 8 x 17	M 16 x 1,5	M 25 x 1,5	-	-	200	M 8 x 20	0°/120°/240°	32
2BH1 530-7AH26	4	M 8 x 17	M 16 x 1,5	M 25 x 1,5	-	-	200	M 8 x 20	0°/120°/240°	32
2BH1 530-7AH36	4	M 8 x 17	M 16 x 1,5	M 25 x 1,5	-	-	200	M 8 x 20	0°/120°/240°	32
2BH1 60. - 7A.0.	4,5	M 8 x 17	-	-	M 25 x 1,5	M 16 x 1,5	240	M 10 x 20	0°/120°/240°	32
- 7A.1.	4,5	M 8 x 17	-	-	-	-	240	M 10 x 20	0°/120°/240°	32
- 7A.2.	4,5	M 8 x 17	M 32 x 1,5	M 32 x 1,5	M 32 x 1,5	M 32 x 1,5	240	M 10 x 20	0°/120°/240°	42
- 7A.3.	4,5	M 8 x 17	M 32 x 1,5	M 32 x 1,5	M 32 x 1,5	M 32 x 1,5	240	M 10 x 20	0°/120°/240°	42
2BH1 630-7AH06	4,5	M 8 x 17	M 32 x 1,5	M 32 x 1,5	M 32 x 1,5	M 32 x 1,5	240	M 10 x 20	0°/120°/240°	42
2BH1 630-7AH16	4,5	M 8 x 17	M 32 x 1,5	M 32 x 1,5	M 32 x 1,5	M 32 x 1,5	240	M 10 x 20	0°/120°/240°	42
2BH1 630-7AH26	4,5	M 8 x 17	M 32 x 1,5	M 32 x 1,5	M 32 x 1,5	M 32 x 1,5	240	M 10 x 20	0°/120°/240°	42
2BH1 630-7AH37	4,5	M 8 x 17	M 32 x 1,5	M 32 x 1,5	M 32 x 1,5	M 32 x 1,5	240	M 10 x 20	0°/120°/240°	42
2BH1 69. -7A.2.	4,5	M 8 x 17	-	-	M 25 x 1,5	M 16 x 1,5	240	M 10 x 20	0°/120°/240°	32

2BH1 64.-...3.



**2BH1 64.-...4.
-...5.**

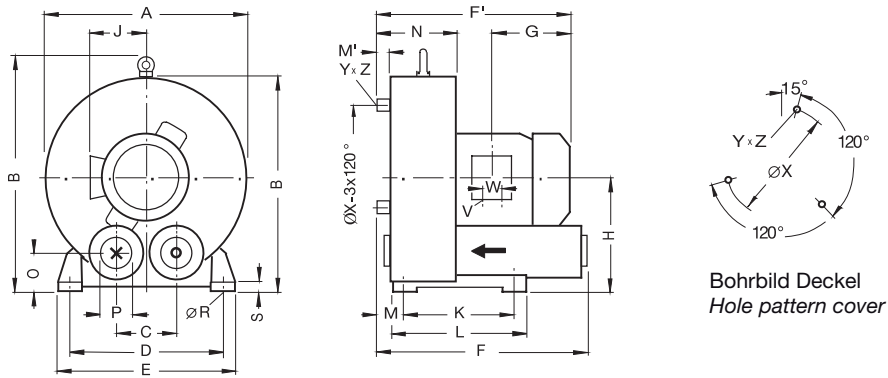


Typ • Type	A	B	C	C'	D	E	F	G	H	J	K	L	M	N
2BH1 64. - 7G.3.	424	430	125	-	290	325	528	211	218	148	140	188	84	205
- 7G.4.	424	430	-	309	290	325	569	224	218	167	140	188	225	205
- 7G.5.	424	430	-	309	290	325	569	224	218	167	140	188	225	205

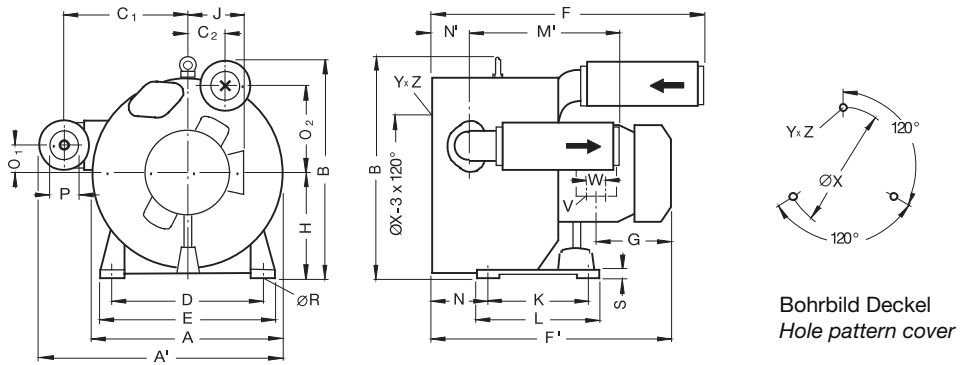
Typ • Type	O	ØP	Q	ØR	S	U	V	ØX	Y x Z	X-Bohrungen X-Holes
2BH1 64. - 7G.3.	74	55	83	15	24,5	M 8 x 17	4 x M 32 x 1,5	240	M 10 x 20	0°/120°/240°
- 7G.4.	114	55	83	15	24,5	M 8 x 17	4 x M 32 x 1,5	240	M 10 x 20	0°/120°/240°
- 7G.5.	114	55	83	15	24,5	M 8 x 17	4 x M 32 x 1,5	240	M 10 x 20	0°/120°/240°



2BH1 80.
2BH1 83.



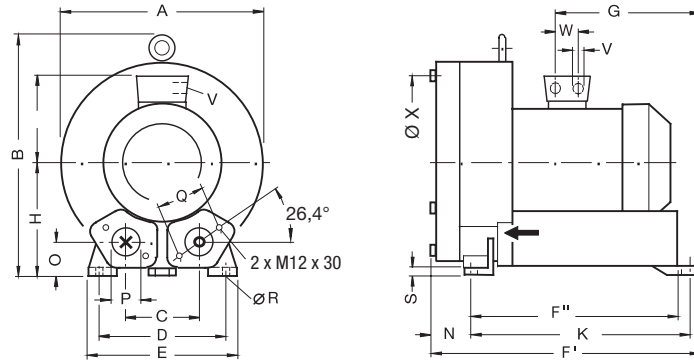
2BH1 81.



Typ • Type	A	A'	B	B'	C	C1	C2	D	E	F	F'	G	H	J	K	L	M	M'	N
2BH1 80.-7A.0.	498	-	514	567	145	-	-	365	420	495	470	211	265	148	280	316	35	10	170
-7A.1.	498	-	514	567	145	-	-	365	420	495	493	224	265	167	280	316	35	10	170
-7A.2.	498	-	514	567	145	-	-	365	420	495	493	224	265	167	280	316	35	10	170
2BH1 81.-7H.1.	501	636	516	567	-	318	68,5	365	420	601	598	224	265	167	280	316	-	402	140,5
- H.2.	501	636	516	567	-	318	68,5	365	420	601	598	224	265	167	280	316	-	402	140,5
-7H.3.	501	636	516	567	-	318	73	365	420	726	687	291	265	167	280	316	-	402	140,5
-7H.4.	501	636	516	567	-	318	73	365	420	726	687	291	265	167	280	316	-	402	140,5
2BH1830 -7AH07	498	-	514	567	145	-	-	365	420	495	-	210	265	167	280	316	-	10	170
2BH1830 -7AH17	498	-	514	567	145	-	-	365	420	495	-	210	265	167	280	316	-	10	170
2BH1830 -7AH27	498	-	514	567	145	-	-	365	420	495	-	210	265	167	280	316	-	10	170

Typ • Type													X-Bohrungen
	N'	O	O1	O2	ØP	ØR	S	V	W	ØX	Y x Z	X-Holes	
2BH1 80. -7A.0.	-	81	-	-	G 2½	15	22	2 x Pg 21	42	408	M 12 x 20	15°/135°/255°	
-7A.1.	-	81	-	-	G 2½	15	22	2 x Pg 21	42	408	M 12 x 20	15°/135°/255°	
-7A.2.	-	81	-	-	G 2½	15	22	2 x Pg 21	42	408	M 12 x 20	15°/135°/255°	
2BH1 81. -7H.1.	104	-	66	186	G 2½	15	22	4 x M 52 x 1,5	42	408	M 12 x 20	0°/120°/240°	
-7H.2.	104	-	66	186	G 2½	15	22	4 x M 52 x 1,5	42	408	M 12 x 20	0°/120°/240°	
-7H.3.	104	-	66	234	G 2½	15	22	4 x M 40 x 1,5	54	408	M 12 x 20	0°/120°/240°	
-7H.4.	104	-	66	234	G 2½	15	22	4 x M 40 x 1,5	54	408	M 12 x 20	0°/120°/240°	
2BH1830 -7AH07	-	81	-	-	G 2½	15	22	2 x Pg 21	42	292	M 12 x 20	0°/120°/240°	
2BH1830 -7AH17	-	81	-	-	G 2½	15	22	2 x Pg 21	42	292	M 12 x 20	0°/120°/240°	
2BH1830 -7AH27	-	81	-	-	G 2½	15	22	2 x Pg 21	42	292	M 12 x 20	0°/120°/240°	

2BH1 90.
2BH1 93.
2BH1 94.

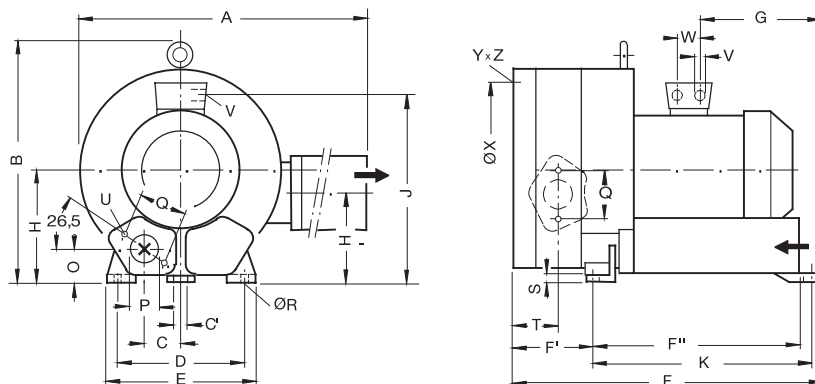


Bohrbild Deckel
Hole pattern cover

Typ • Type	A	B	C	D	E	F'	F''	G	H	K	N	O
2BH1 90. und - and												
2BH1 93. - 7A.0.	555	629	207	360	415	726	576	407	300	596	108	91
- 7A.1.	555	629	207	360	415	726	576	386	300	596	108	91
- 7A.3.	555	629	207	360	415	726	576	386	300	596	108	91
2BH1 94. - 7B.2.	555	669	207	360	-	875	567	455	340	596	242	131
- 7B.3.	555	669	207	360	-	875	567	455	340	596	242	131
- 7B.4.	555	669	207	360	-	875	567	455	340	596	242	131

Typ • Type	ØP	Q	ØR	S	V	W	ØX	Y x Z	X-Bohrungen X-Holes
2BH1 90. und - and									
2BH1 93. - 7A.0.	100	150	15	25	4 x M32 x 1,5	42	490	M 12 x 30	0°/120°/180°/240°
- 7A.1.	100	150	15	25	4 x M40 x 1,5	54	490	M 12 x 30	0°/120°/180°/240°
- 7A.3.	100	150	15	25	4 x M40 x 1,5	54	490	M 12 x 30	0°/120°/180°/240°
2BH1 94. - 7B.2.	100	150	-	-	4 x M40 x 1,5	54	490	M 12 x 30	0°/120°/180°/240°
- 7B.3.	100	150	-	-	4 x M40 x 1,5	54	490	M 12 x 30	0°/120°/180°/240°
- 7B.4.	100	150	-	-	4 x M40 x 1,5	54	490	M 12 x 30	0°/120°/180°/240°

2BH1 91.



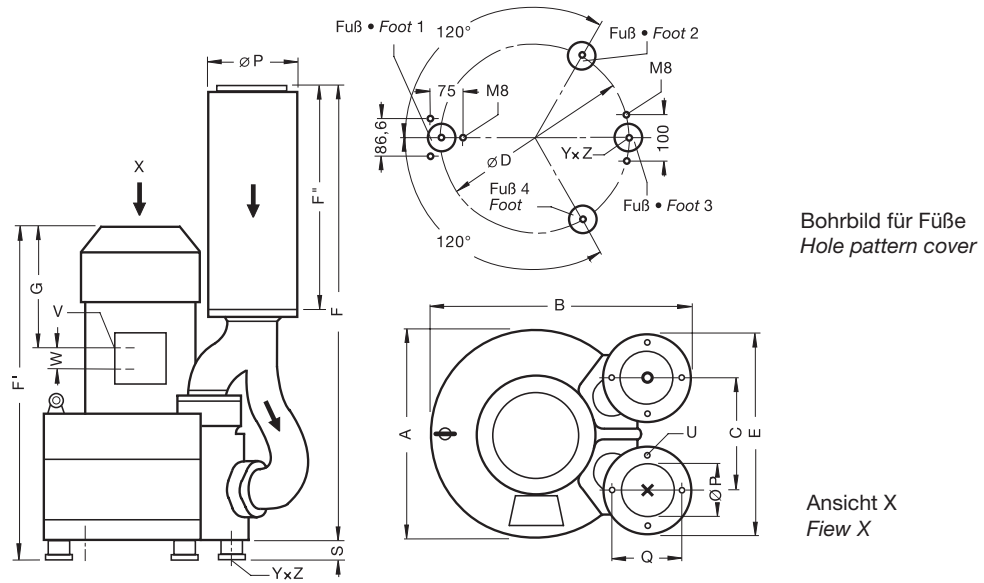
Bohrbild Deckel
Hole pattern cover

Typ • Type	A	B	C	C'	D	E	F	F'	F''	G	H	H'	J	K	O
2BH1 91. - 7H.1.	1075	629	104	50	360	415	860	242	567	386	300	245	427	596	91
- 7H.2.	1075	629	104	50	360	415	860	242	567	386	300	245	427	596	91
- 7H.3.	1075	629	104	50	360	415	860	242	567	386	300	245	427	596	91
- 7H.4.	1075	629	104	50	360	415	860	242	567	386	300	245	427	596	91

Typ • Type	ØP	Q	ØR	S	T	U	V	W	ØX	Y x Z	X-Bohrungen X-Holes
2BH1 91. - 7H.1.	100	150	15	25	147	M 12 x 30	4 x M40 x 1,5	54	490	M 12 x 30	21,4°/141,4°/261,4°/321,4°
- 7H.2.	100	150	15	25	147	M 12 x 30	4 x M40 x 1,5	54	490	M 12 x 30	21,4°/141,4°/261,4°/321,4°
- 7H.3.	100	150	15	25	147	M 12 x 30	4 x M40 x 1,5	54	490	M 12 x 30	21,4°/141,4°/261,4°/321,4°
- 7H.4.	100	150	15	25	147	M 12 x 30	4 x M40 x 1,5	54	490	M 12 x 30	21,4°/141,4°/261,4°/321,4°



2BH1 943-...



Bohrbild für Füße
Hole pattern cover

Ansicht X
Fiew X

Typ • Type	A	B	C	D	E	F	F'	F''	G	P	P'
2BH1 943 - 7G.2.	560	715	307	490	560	1201	765	600	345	252	130
- 7G.3.	560	715	307	490	560	1201	765	600	345	252	130
- 7G.4.	560	715	307	490	560	1201	845	600	385	252	130

Typ • Type	Q	S	U	V	W	Y x Z
2BH1 943 - 7G.2.	210	40	M 16 x 30	2 x M 40 x 1,5	54	M 12 x 10,5
- 7G.3.	210	40	M 16 x 30	2 x M 40 x 1,5	54	M 12 x 10,5
- 7G.4.	210	40	M 16 x 30	2 x M 40 x 1,5	54	M 12 x 10,5

2BH1 943:
Nur Deckelaufstellung möglich.
Maße für Befestigungselemente 2BX2 124 siehe Seite 132
(im Lieferumfang der Pumpe/des Kompressors nicht enthalten).

2BH1 943:
Only cover mounting possible.
Dimensions for fixing elements 2BX2 124 see page 132
(not included in the scope of delivery of the pump/compressor).