

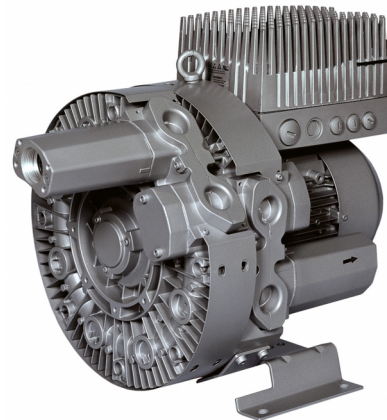
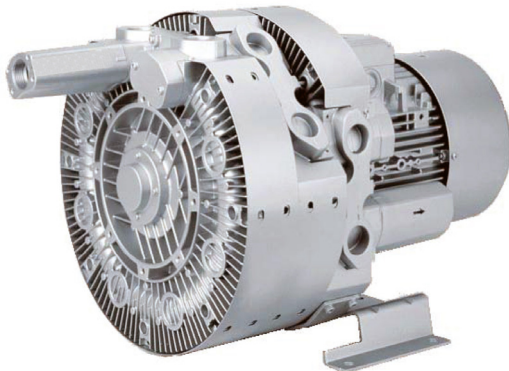
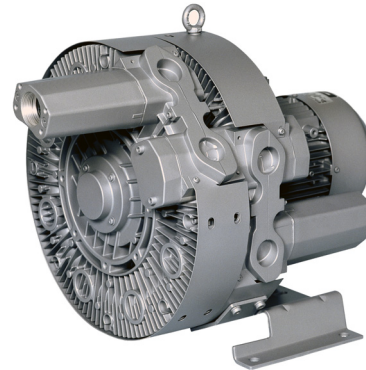
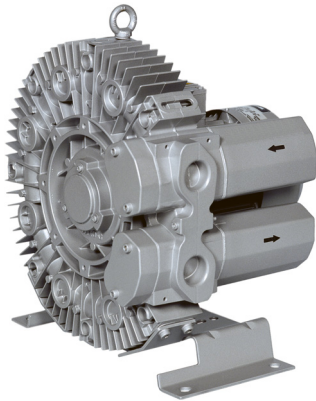
Gasring-Vakuumpumpen/ Kompressoren

Ersatzteilliste Spare part list

Serie/Series G-BH7

Typ / Type

2BH7



DEUTSCH

Allgemeine Hinweise

Bitte geben Sie bei der Ersatzteilbestellung neben der Teile-Bestellung und der Teilenummer auch stets die komplette Bestellnummer und die Maschinenummer an. Bestellnummer und Maschinenummer sind aus den Schildangaben ersichtlich. Die Teile-Bezeichnung muss mit der Bezeichnung in der Ersatzteilliste übereinstimmen.

Bestellbeispiel:

2BH7310-0AH26-7
Nr.E Z9 99 9999 99 001
Laufrad 027

ENGLISH

General instructions

When ordering spare parts, please state part designation, part number, complete order number and serial number. Order number and serial number are indicated on the name-plate. The part designation should correspond to the designation in the spare parts list.

Ordering example:

2BH7310-0AH26-7
Nr.E Z9 99 9999 99 001
Impeller 027

Maschinenummer
Serial number

Bestellnummer
Order number

nash_elmo		G 400 2BH7310-0AH26-7		c 71	
Made in Germany		Nr.E Y9 99 9999 99 001/04		1423239	
EN 60034		3-Motor IP55		TH.CL.F	
50 Hz	V/ A Δ	60 Hz	V/ A Δ		
0,25 kW	V/ A Y	0,29 kW	V/ A Y		
2760/min	200-240 V/ 2,1 A Δ	3300/min	220-275 V/ 1,74 A Δ		
	345-415 V/ 1,2 A Y		380-480 V/ 1,0 A Y		
	-100 100 mbar		-100 100 mbar		

DEUTSCH

Ersatzteile

vom Werk lieferbar

ENGLISH

Spare parts

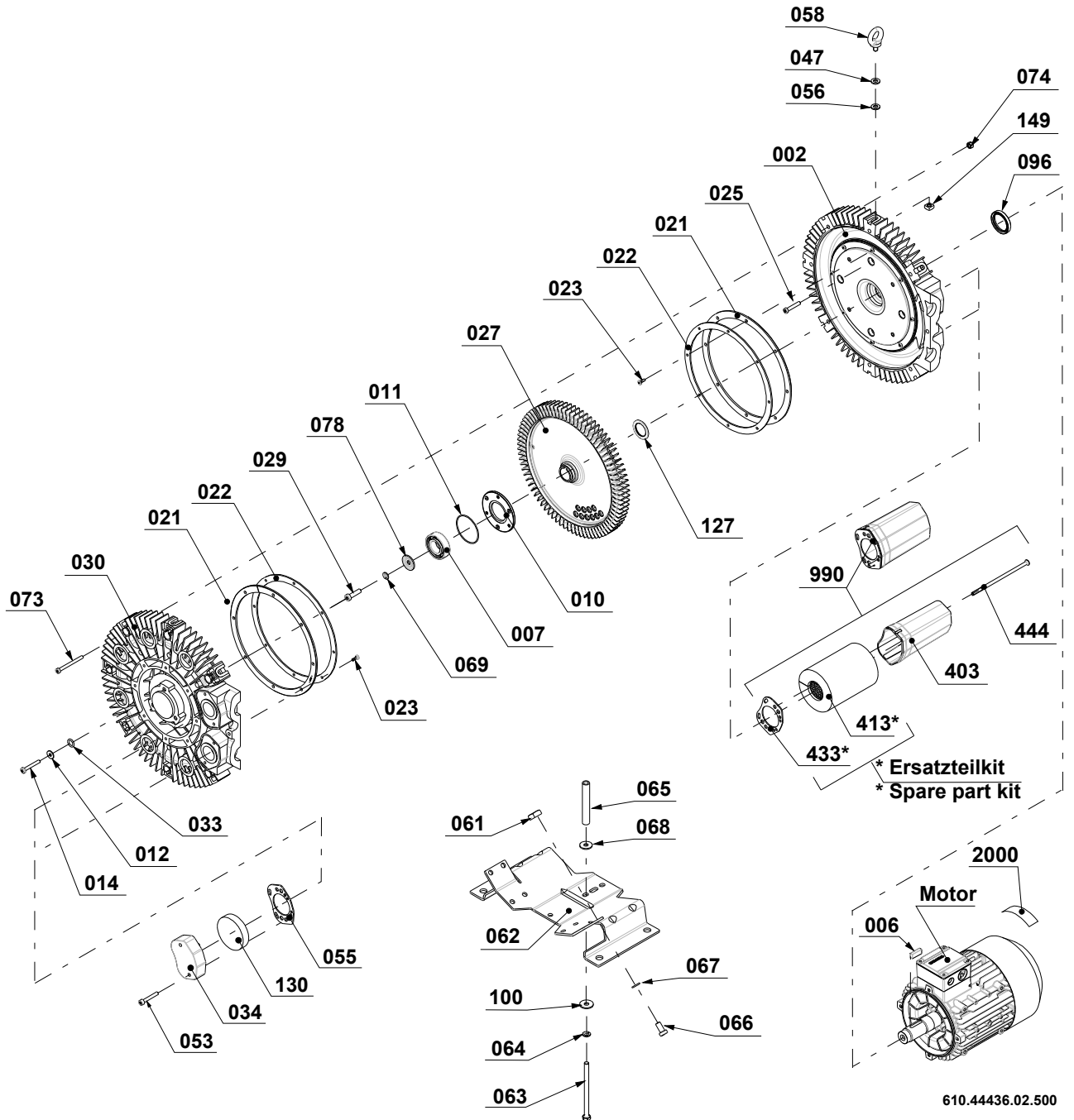
available from the factory

Nr.	Bezeichnung des Teils
001	Motorgehäuse, vollständig
002	Verdichtergehäuse, vollständig
005	Motorläufer
006	Passfeder
007	Rillenkugellager
008	Rillenkugellager
010	Lagerdeckel, komplett
011	O-Ring
012	Scheibe
014	Schraube
021	Dichtring
022	Stützring
023	Schraube
025	Schraube
027	Laufmad
029	Schraube
030	Verdichterdeckel, vollständig
033	O-Ring
034	Flansch
042	Klemmenkasten, komplett
047	Scheibe
053	Schraube
055	Dichtung
056	Scheibe
058	Schraube
061	Mutter
062	Fuß
063	Schraube

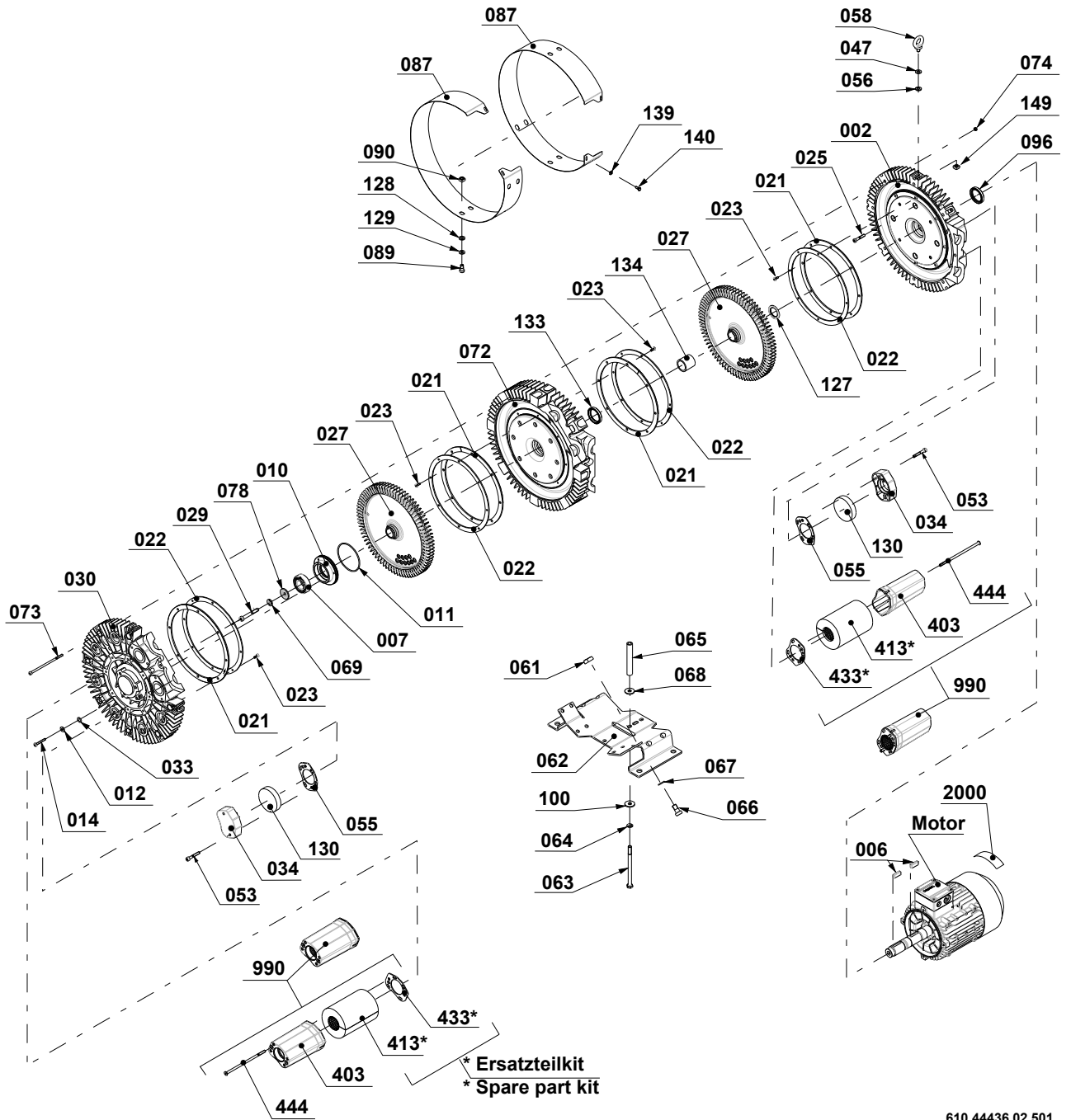
No.	Description
001	Motor housing, complete
002	Blower housing, complete
005	Motor rotor
006	Parallel key
007	Deep-groove ball bearing
008	Deep-groove ball bearing
010	Bearing cover, complete
011	O-ring
012	Washer
014	Screw
021	Sealing ring
022	Support ring
023	Screw
025	Screw
027	Impeller
029	Screw
030	Blower cover, complete
033	O-ring
034	Flange
042	Terminalbox, complete
047	Washer
053	Screw
055	Seal
056	Washer
058	Screw
061	Nut
062	Base
063	Screw

Nr.	Bezeichnung des Teils	No.	Description
064	Federring	064	Spring lock washer
065	Rohr	065	Hose
066	Schraube	066	Screw
067	Federring	067	Spring lock washer
068	Scheibe	068	Washer
069	Federring	069	Spring lock washer
072	Mittelkörper	072	Centre section
073	Schraube	073	Screw
074	Mutter	074	Nut
078	Scheibe	078	Washer
087	Verdichterhaube	087	Blower cowl
089	Schraube	089	Screw
090	Mutter	090	Nut
096	Radial-Wellendichtring	096	Rotary shaft lip type seal
100	Scheibe	100	Washer
127	Scheibe	127	Washer
128	Scheibe	128	Washer
129	Scheibe	129	Washer
130	Scheibe	130	Washer
133	Radial-Wellendichtring	133	Rotary shaft lip type seal
134	Hülse	134	Sleeve
139	Scheibe	139	Washer
140	Schraube	140	Screw
149	Mutter	149	Nut
403	Schalldämpfergehäuse	403	Silencer housing
409	Mutter	409	Nut
410	O-Ring	410	O-ring
413	Schalldämpfereinsatz	413	Silencer inlet
433	Dichtung	433	Seal
444	Schraube	444	Screw
450	Lagerschild	450	End shield
451	Schraube	451	Screw
452	Radial-Wellendichtring	452	Rotary shaft lip type seal
459	Mutter	459	Nut
467	Federscheibe	467	Spring lock washer
500	Lüfterhaube	500	Fan cowl
501	Außenlüfter	501	External fan
503	Schraube	503	Screw
505	Passfeder	505	Parallel key
506	Sicherungsring	506	Retaining ring
600	Frequenzumrichter komplett	600	Frequency inverter complete
640	Klemmenkasten Oberteil	640	Terminal box upper part
650	Klemmenbrett, komplett	650	Terminal box board, complete
682	Schraube	682	Screw
698	Modulträger	698	Module plate
990	Schalldämpfergehäuse, vollständig	990	Silencer housing, complete
2000	Leistungsschild	2000	Rating plate
KIT	Ersatzteilkit	KIT	Spare part kit
UmrKIT	Ersatzteilkit Umrichter	UmrKIT	Spare part kit frequency inverter
Kabel	Ersatzteilkit Kabel	Kabel	Spare part kit cables
KIT		KIT	

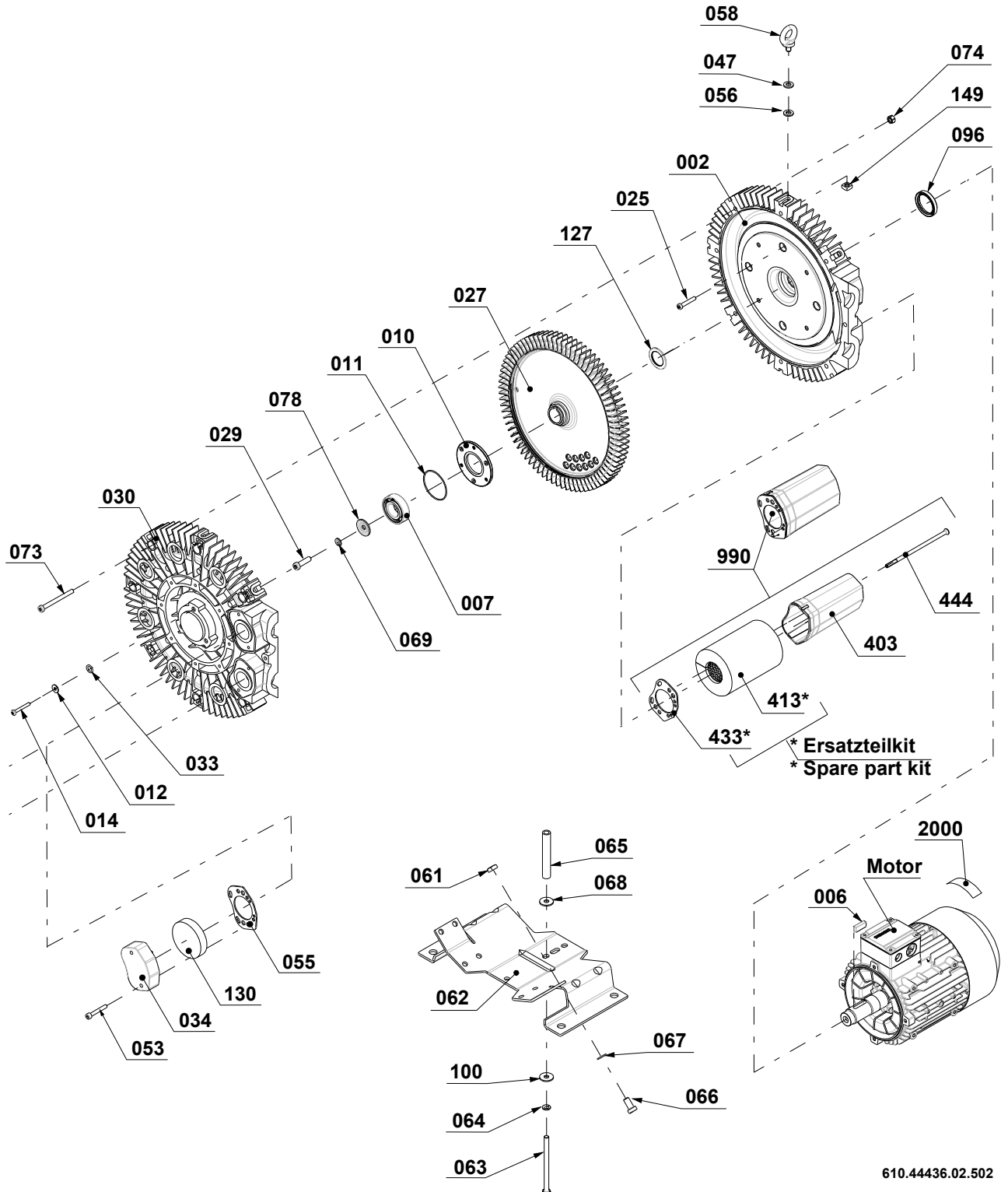
2BH7.1.-.....-7 (1-stufig / single stage)



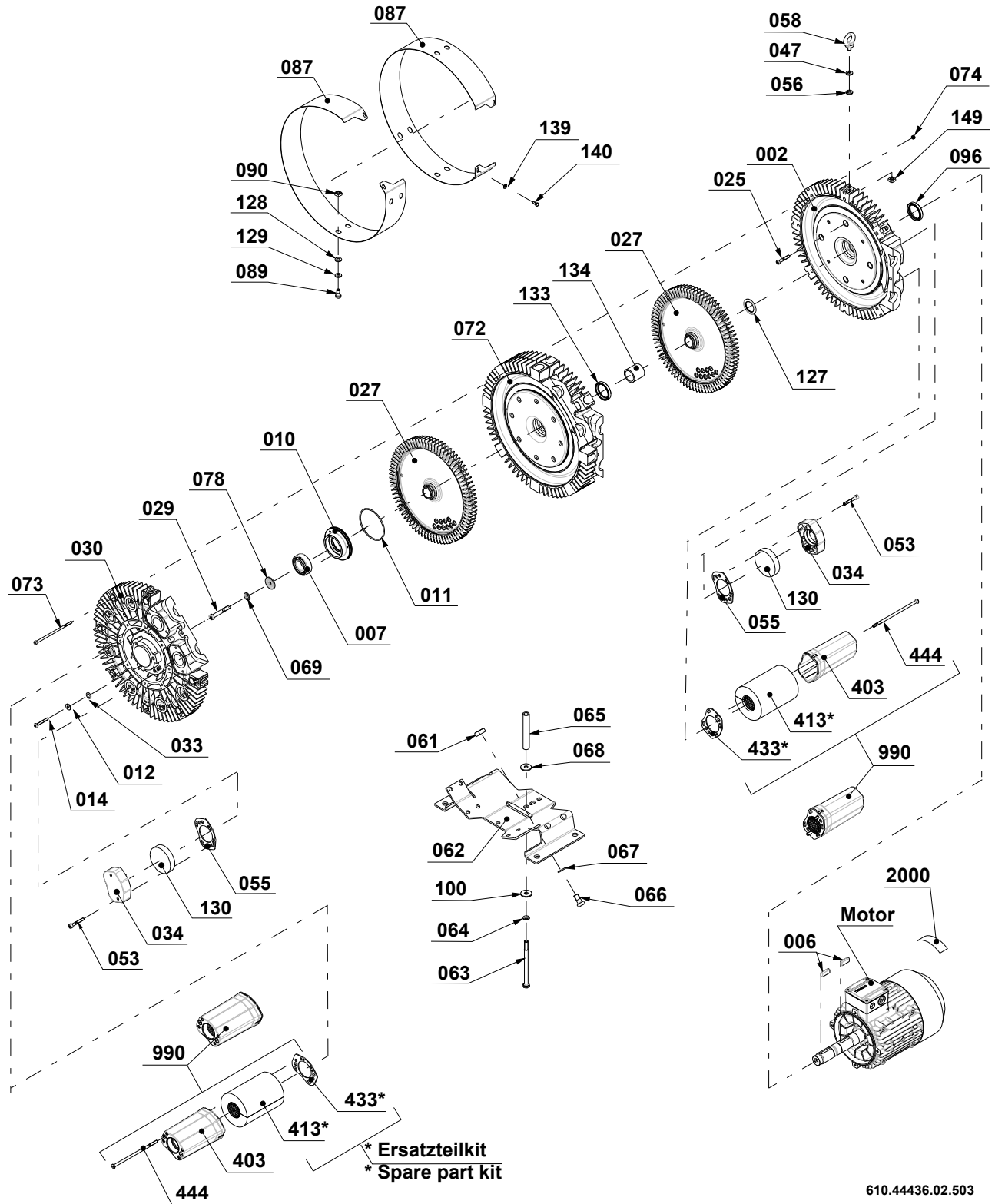
2BH7.2.-.....-7 (2-stufig / two stage)



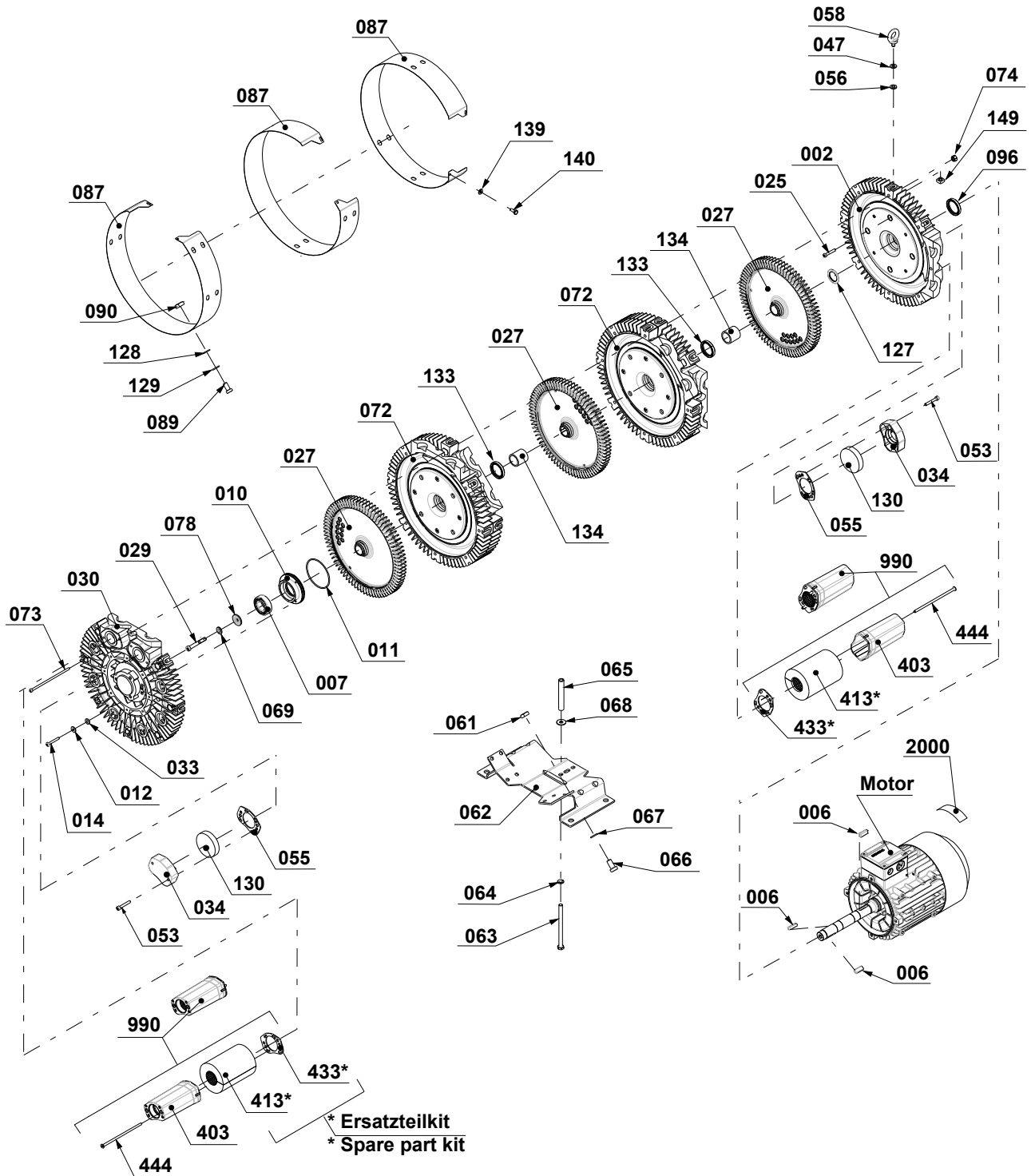
2BH7.1.-.....-8 (1-stufig / single stage)



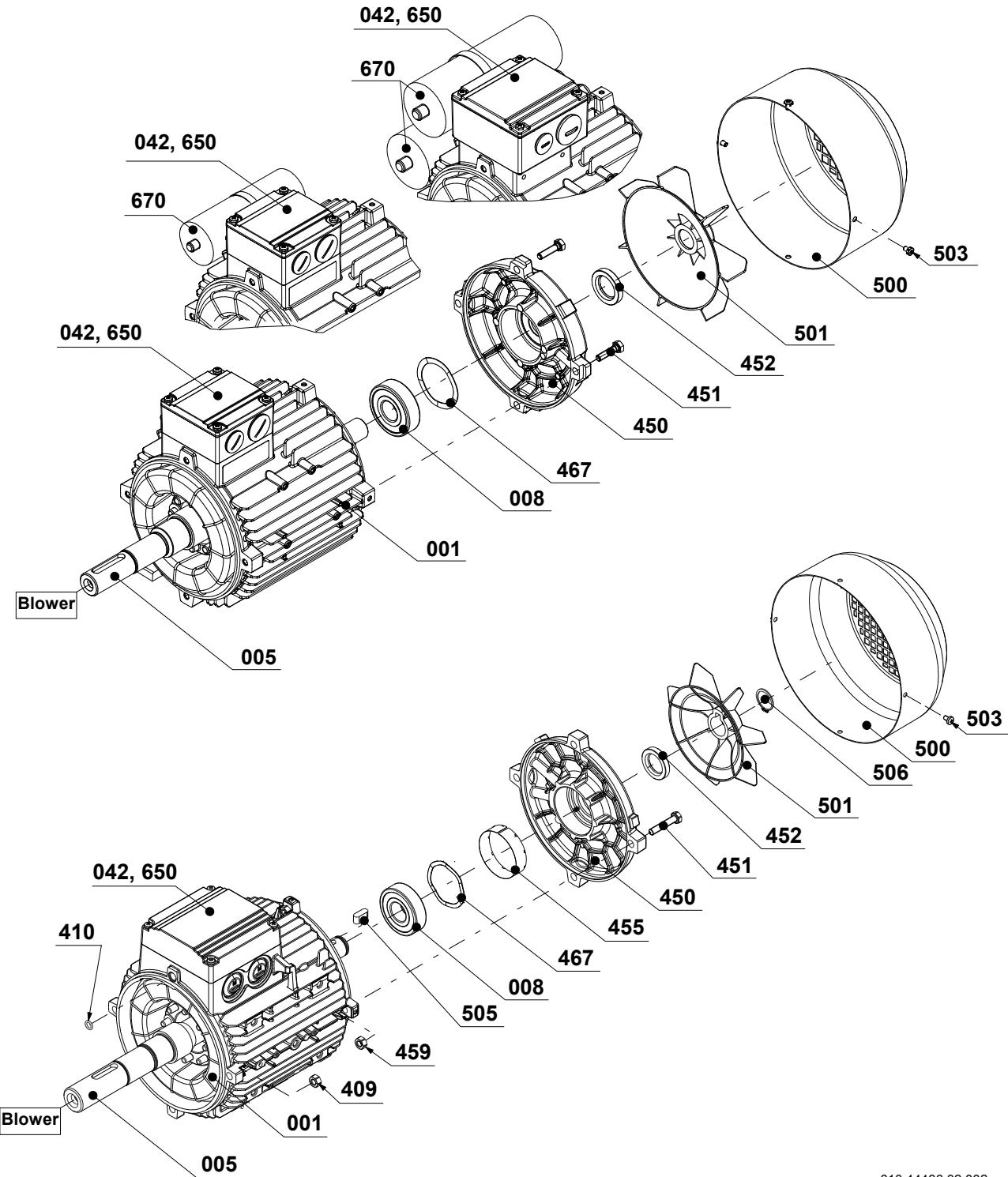
2BH7.2.-.....-8 (2-stufig / two stage)



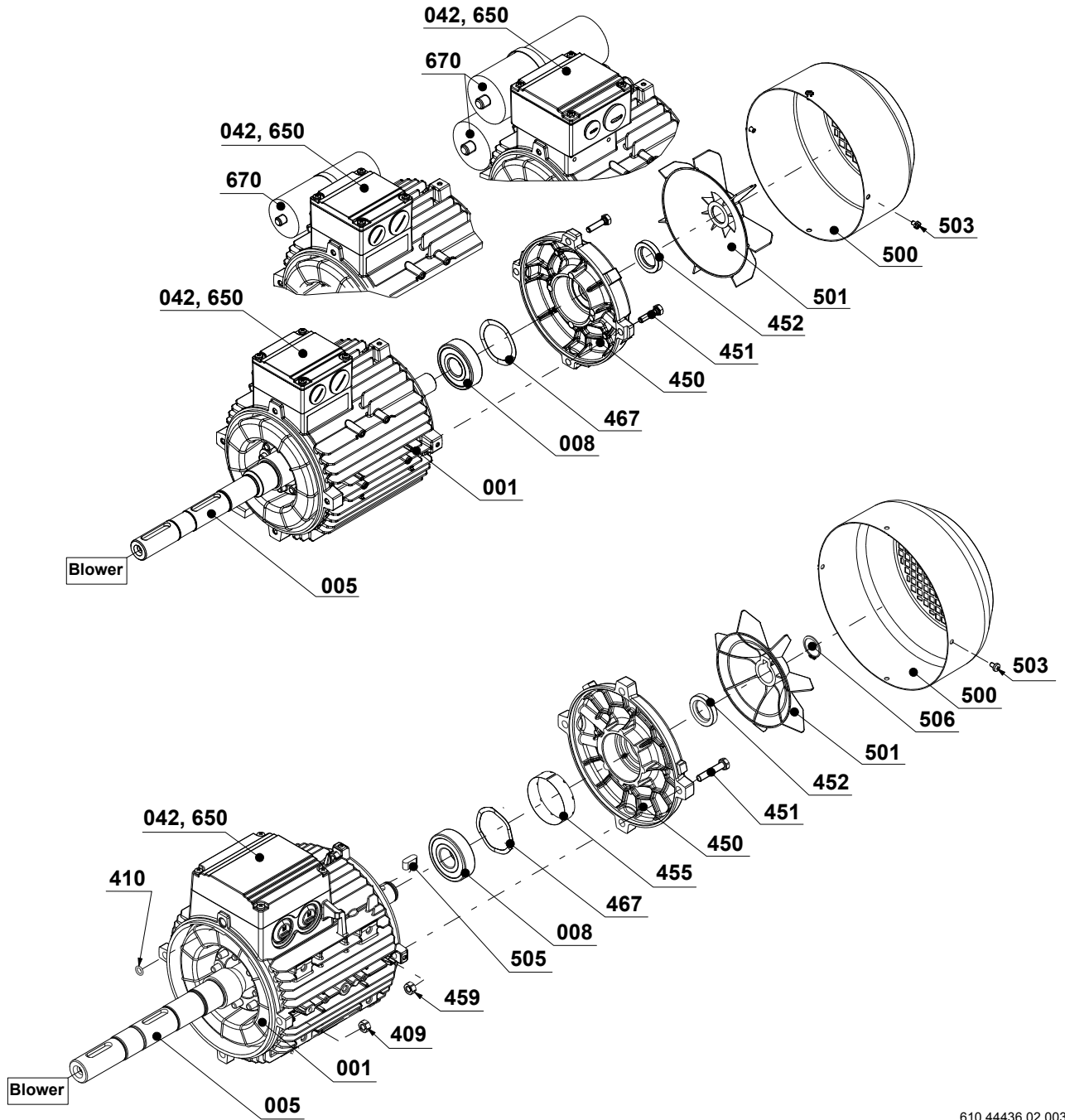
2BH7.3-.....-8 (3-stufig / three stage)



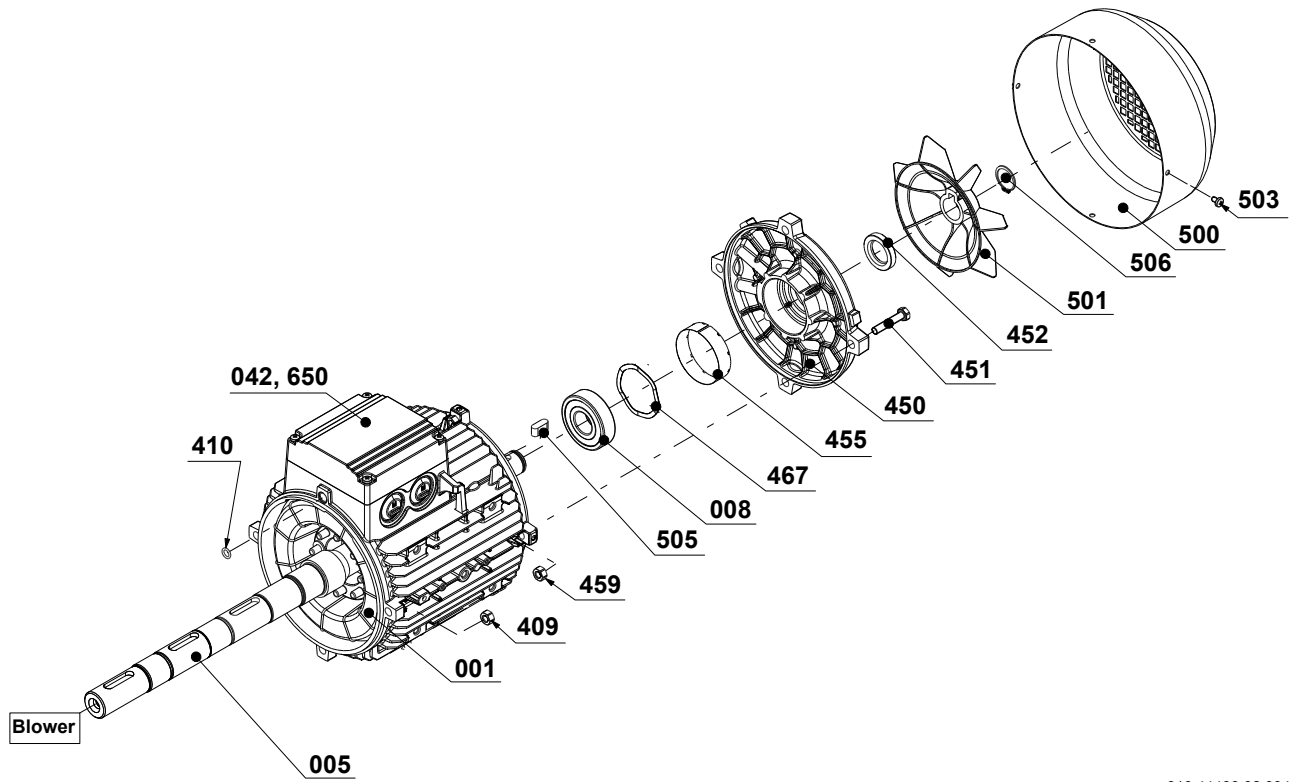
Motor (1-stufig / single stage)



Motor (2-stufig / two stage)

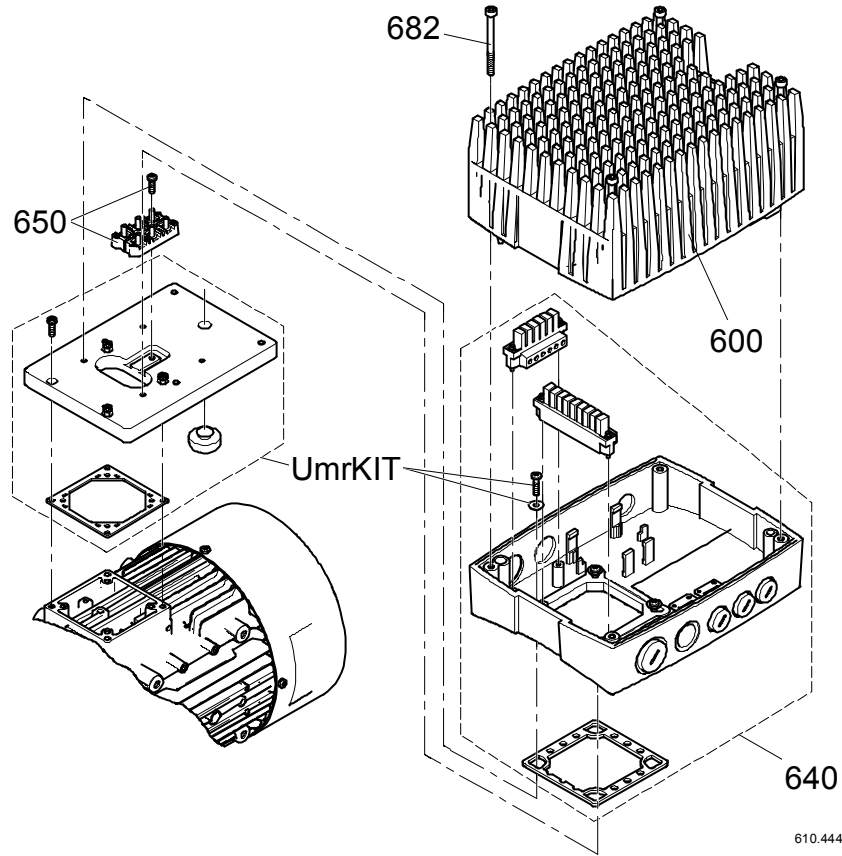


Motor (3-stufig / three stage)



Frequenzumrichter / frequency inverter (2BH7.2...4)

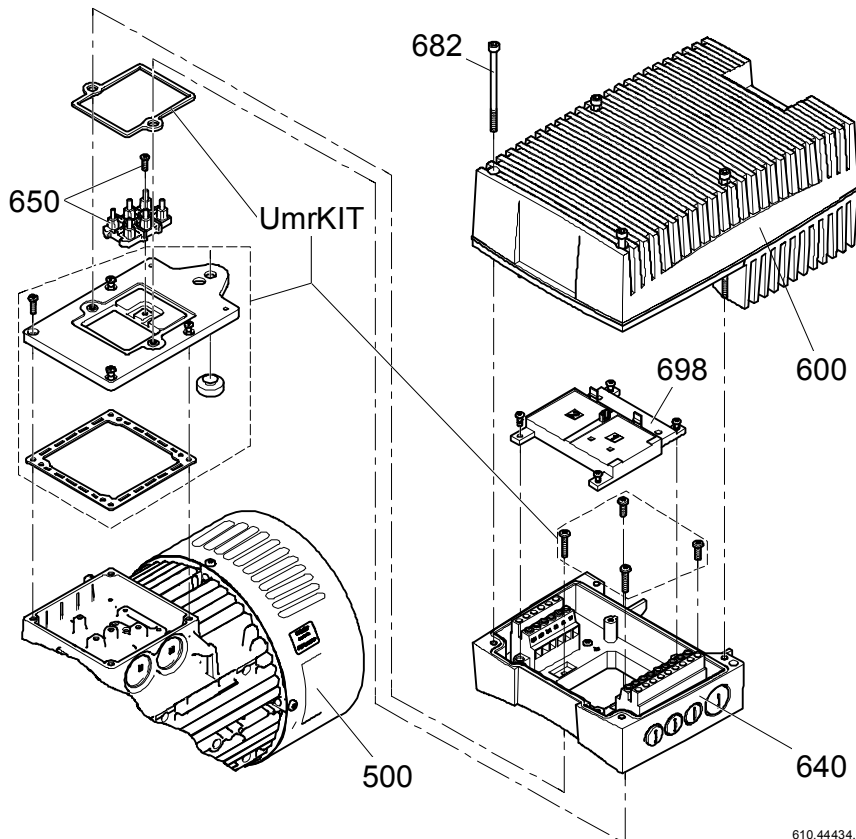
2FC4152-NE00
2FC4222-NE00



610.44434.00.001

Frequenzumrichter / frequency inverter (2BH7.4...6)

2FC4302-NE00
2FC4402-NE00
2FC4552-NE00
2FC4752-NE00



610.44434.00.002