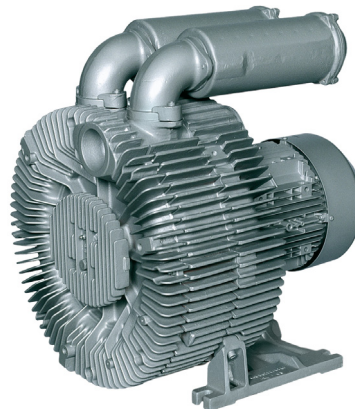
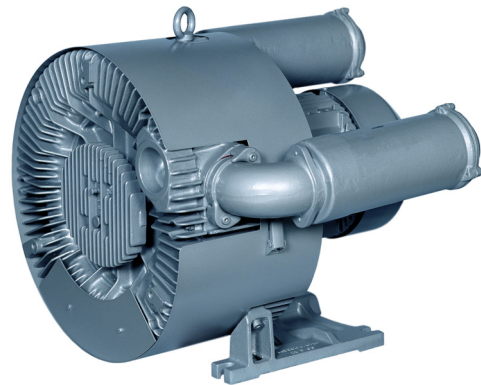
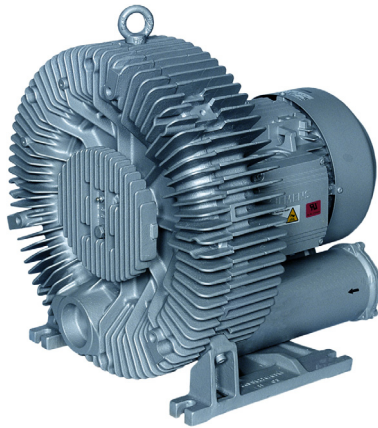


Gasring-Vakuumpumpen/ Kompressoren

Ersatzteilliste Spare part list

Serie/Series G-BH1

Typ / Type 2BH1 8



DEUTSCH

Allgemeine Hinweise

Bitte geben Sie bei der Ersatzteilbestellung neben der Teile-Bestellung und der Teile-Nummer auch stets die komplette Bestellnummer und die Maschinenummer an. Bestellnummer und Maschinenummer sind aus den Schildangaben ersichtlich. Die Teile-Bezeichnung muss mit der Bezeichnung in der Ersatzteilliste übereinstimmen.

Bestellbeispiel:

2BH1800-7AH06

Nr.E Y9 99 999 99 001

Laufrad 027

ENGLISH

General instructions

When ordering spare parts, please state part designation, part number, complete order number and serial number. Order number and serial number are indicated on the name-plate. The part designation should correspond to the designation in the spare parts list.

Ordering example:

2BH1800-7AH06

Nr.E Y9 99 999 99 001

Impeller 027



DEUTSCH

Ersatzteile

vom Werk lieferbar

ENGLISH

Spare parts

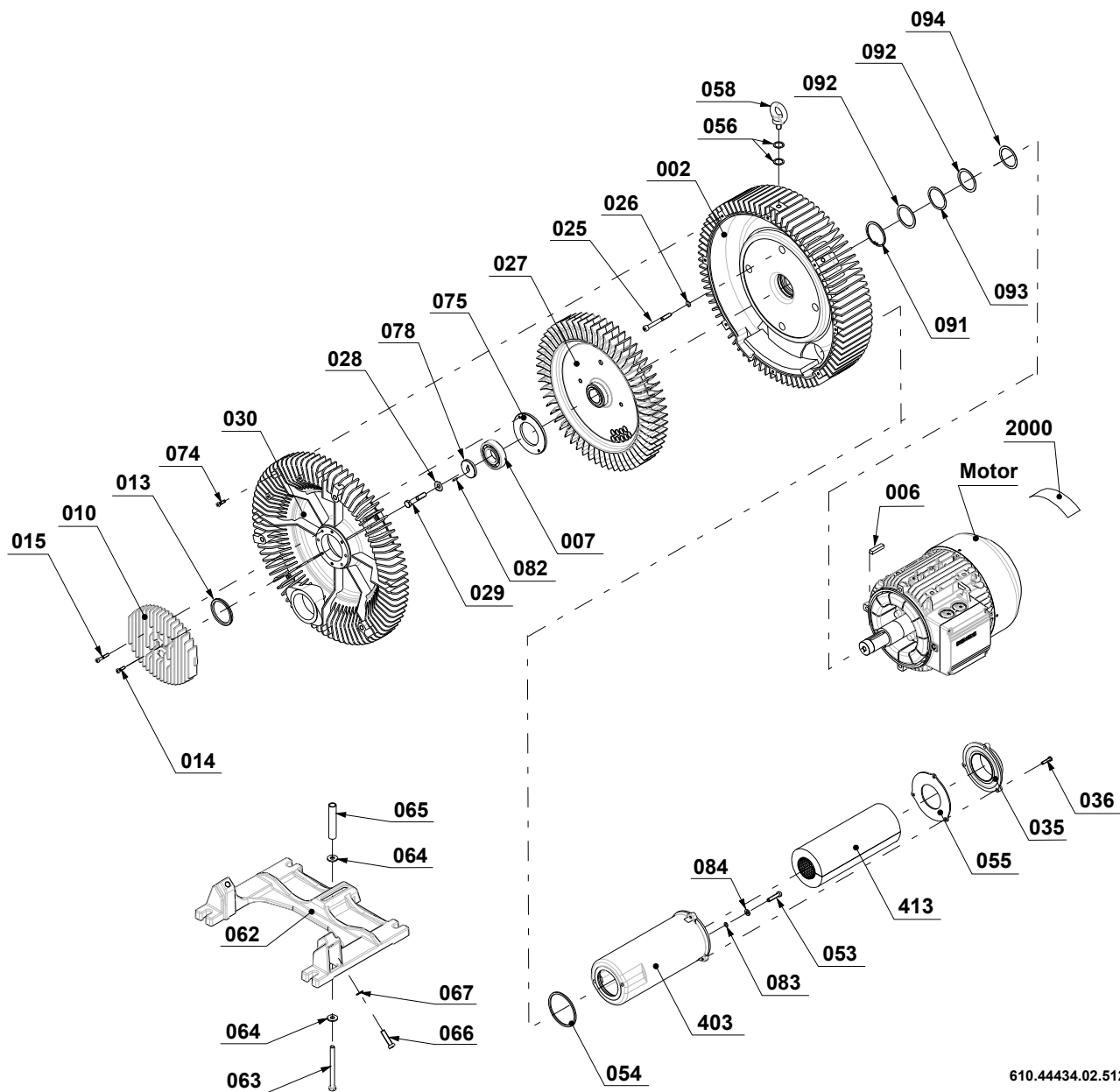
available from the factory

Nr.	Bezeichnung des Teils	No.	Description
001	Motorgehäuse, vollständig	001	Motor housing, complete
002	Verdichtergehäuse	002	Blower housing
005	Motorläufer	005	Motor rotor
006	Passfeder	006	Parallel key
007	Rillenkugellager	007	Deep-groove ball bearing
008	Rillenkugellager	008	Deep-groove ball bearing
010	Lagerkappe	010	Bearing cover
013	Scheibe	013	Washer
014	Schraube	014	Screw
015	Schraube	015	Screw
025	Schraube	025	Screw
026	Federring	026	Spring lock washer
027	Laufrad	027	Impeller
028	Scheibe mit Außennase	028	Washer with external tap
029	Schraube	029	Screw
030	Verdichterdeckel	030	Blower cover
034	Flansch	034	Flange
035	Flansch	035	Flange
036	Schraube	036	Screw
042	Klemmenkasten, komplett	042	Terminal box, complete
047	90° Krümmer	047	Elbow
048	Stufenrohr	048	S-bend
050	Spannzeug	050	Mounting part
051	Schraube	051	Screw
053	Schraube	053	Screw
054	Dichtung	054	Gasket
055	Dichtung	055	Gasket

Nr.	Bezeichnung des Teils	No.	Description
056	Passscheibe	056	Shim ring
058	Schraube	058	Screw
062	Fuß	062	Base
063	Schraube	063	Screw
064	Scheibe	064	Washer
065	Hülse	065	Sleeve
066	Schraube	066	Screw
067	Federscheibe	067	Spring lock washer
072	Mittelkörper, vollständig	072	Centre section, complete
074	Schraube	074	Screw
075	Gegenring	075	Mating ring
078	Scheibe	078	Washer
082	Zylinderstift	082	Parallel pin
083	O-Ring	083	O-ring
084	Scheibe	084	Washer
087	Haube	087	Blower cowl
088	Schraube	088	Screw
091	Sicherungsring	091	Retaining ring for shafts
092	Scheibe	092	Washer
093	Federscheibe	093	Wave spring washer
094	Scheibe	094	Washer
098	Schraube	098	Screw
103	Umlenblech	103	Deflector plate
134	Hülse	134	Sleeve
403	Schalldämpfergehäuse	403	Silencer housing
409	Mutter	409	Nut
410	O-Ring	410	O-ring
413	Schalldämpfereinsatz	413	Silencer inlet
450	Lagerschild	450	End shield
451	Schraube	451	Screw
452	Radial-Wellendichtring	452	Rotary shaft lip type seal
455	Federband	455	Spring strap
459	Mutter	459	Nut
467	Federscheibe	467	Spring lock washer
500	Lüfterhaube	500	Fan cowl
501	Außenlüfter	501	External fan
503	Schraube	503	Screw
505	Passfeder	505	Parallel key
506	Sicherungsring	506	Retainig ring
600	Frequenzumrichter komplett	600	Frequency inverter complete
640	Klemmenkasten Oberteil	640	Terminal box upper part
650	Klemmenbrett, komplett	650	Terminal box board, complete
670	Kondensator, komplett	670	Capacitor, complete
682	Schraube	682	Screw
698	Modulträger	698	Module plate
2000	Leistungsschild	2000	Rating plate
UmrKIT	Ersatzteilkit Umrichter	UmrKIT	Spare part kit frequency inverter
Kabel KIT	Ersatzteilkit Kabel	Kabel KIT	Spare part kit cables

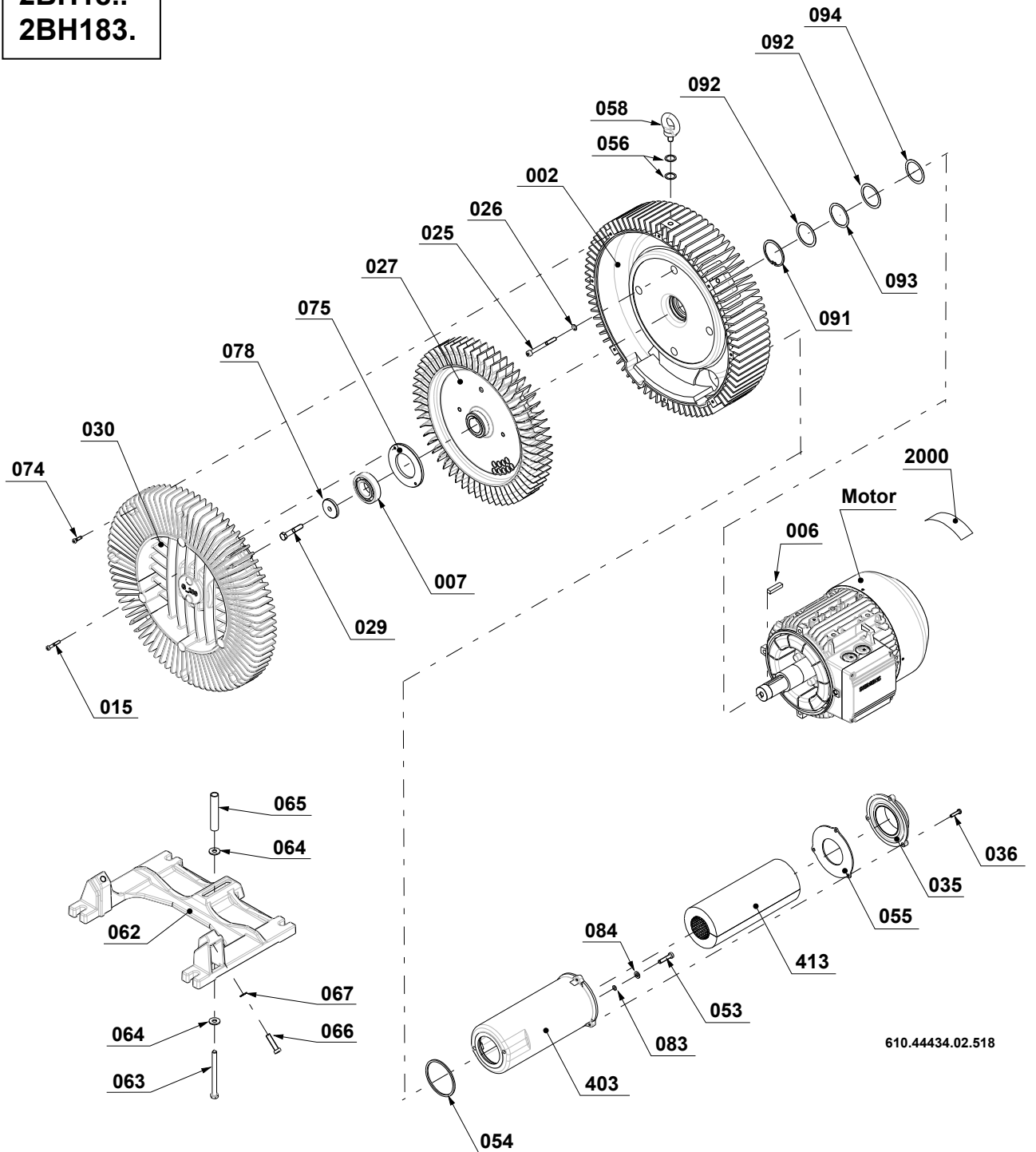
2BH18 0 (1stufig / single stage)

2BH18..
2BH180.



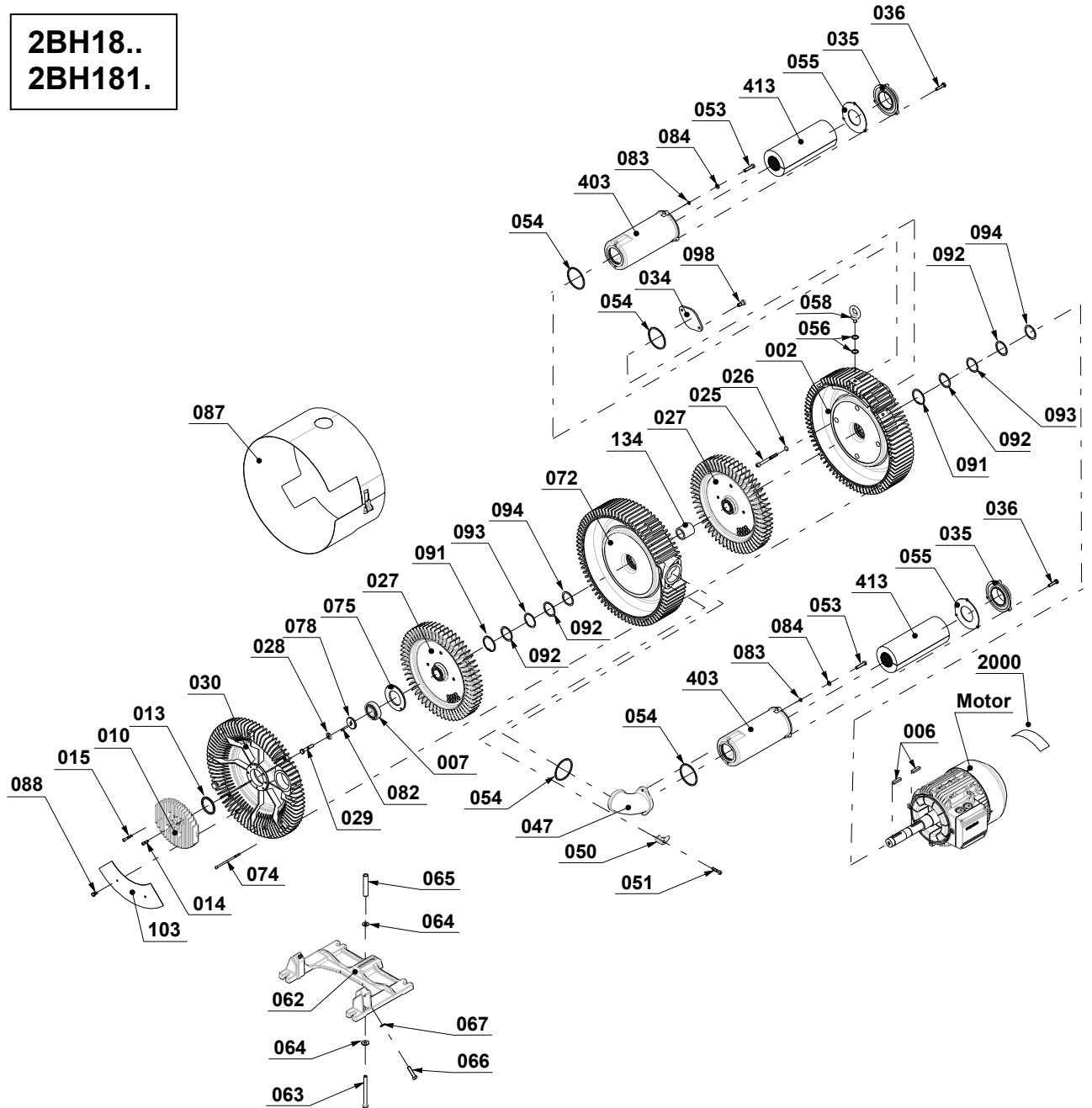
2BH18 3 (1-stufig / single stage)

2BH18..
2BH183.

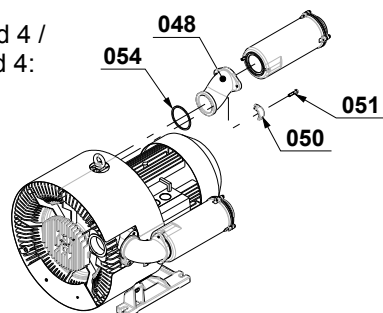


2BH18 (2-stufig / two stage)

2BH18..
2BH181.

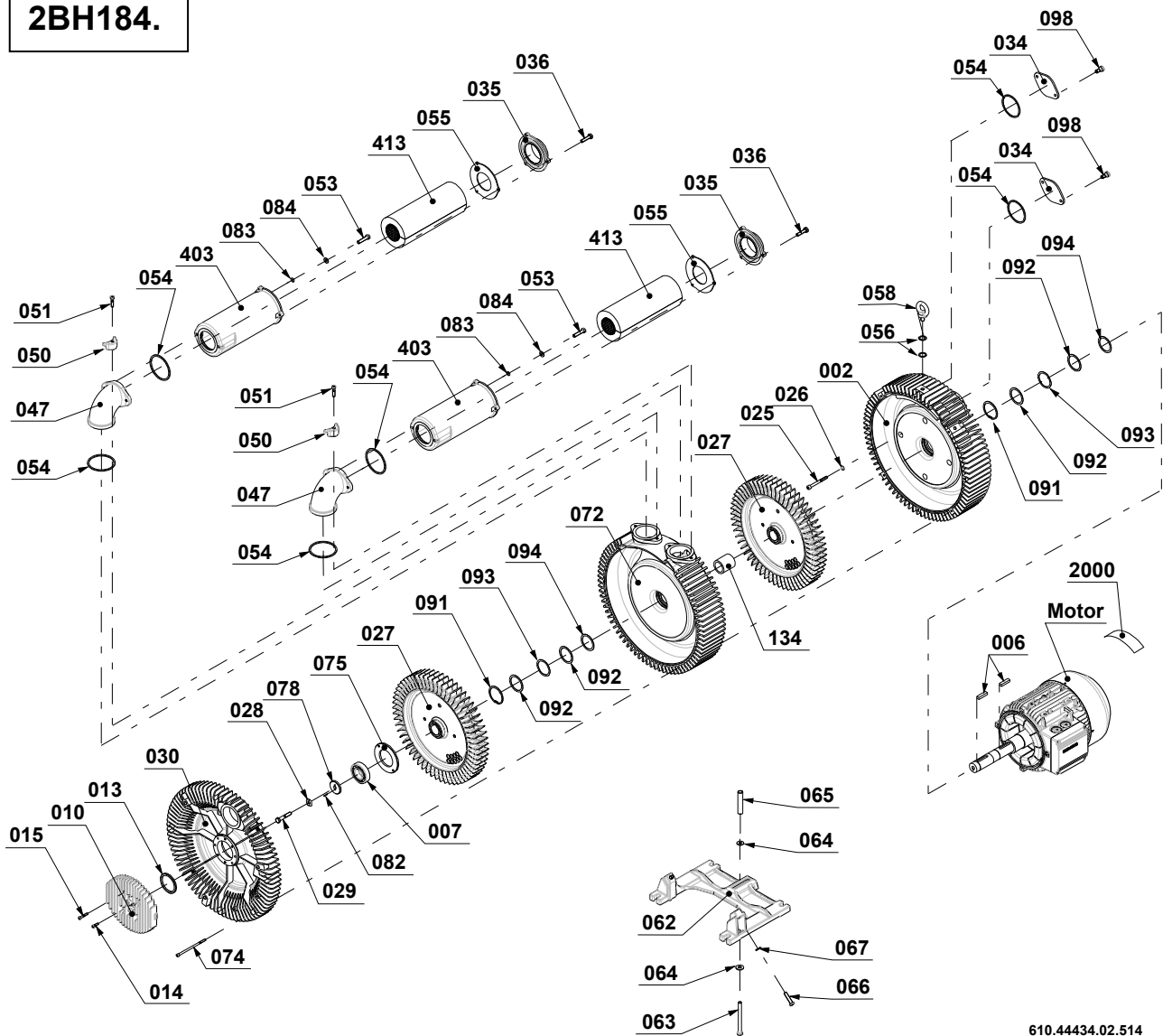


bei Motorgröße 3 und 4 /
with motor size 3 and 4:

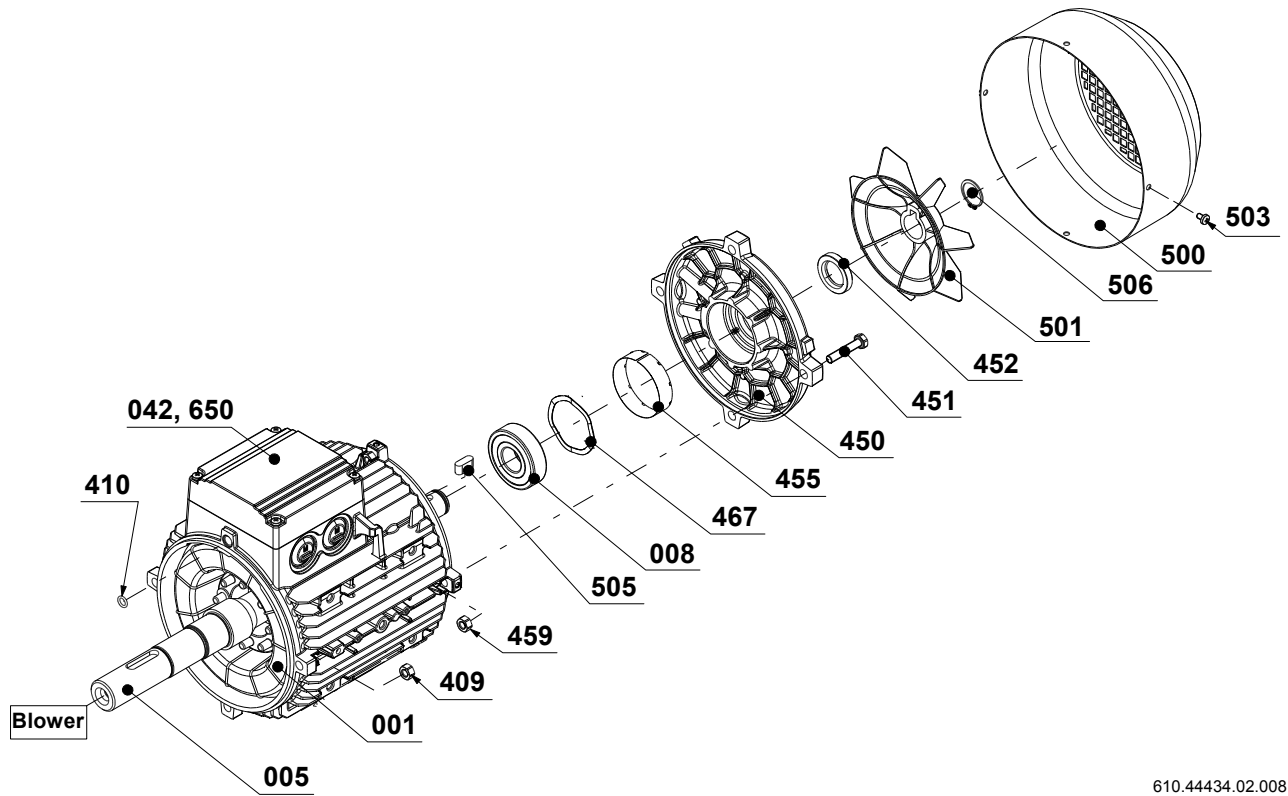


2BH1 8 (2-flutig / double flow)

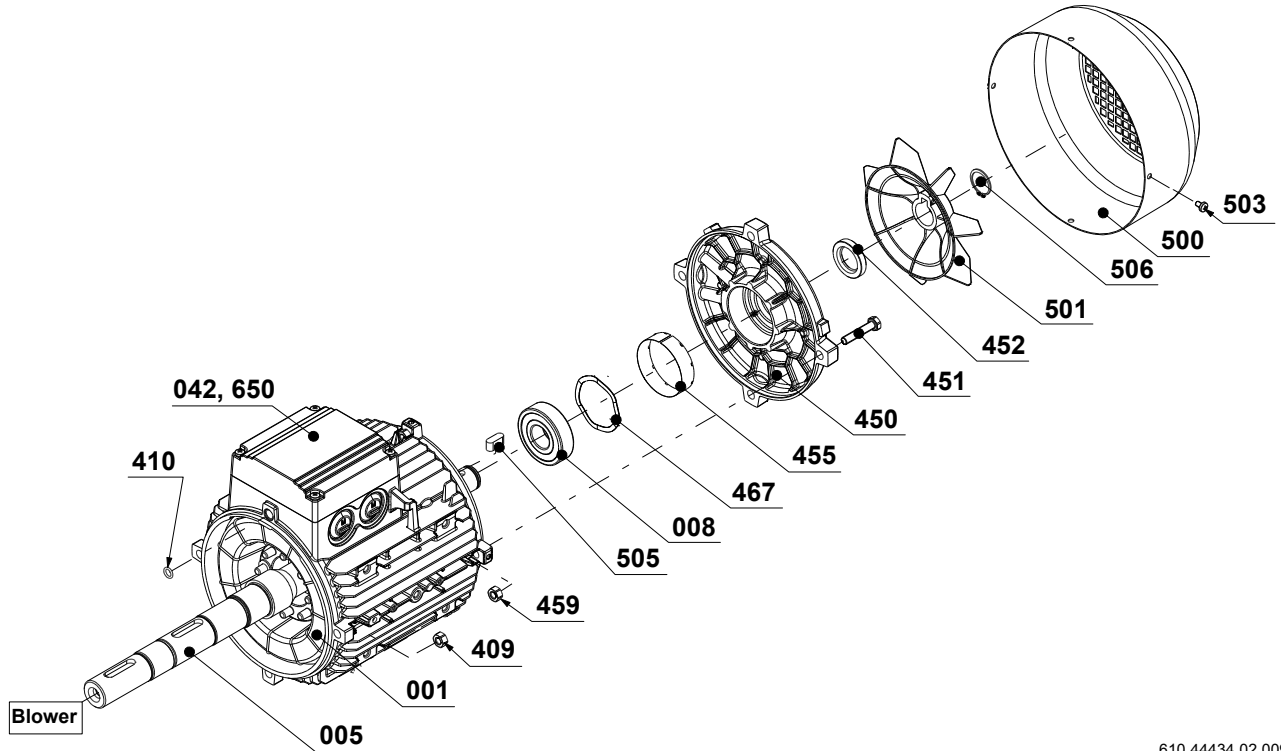
2BH18..
2BH184.



Motor (1-stufig / single stage)



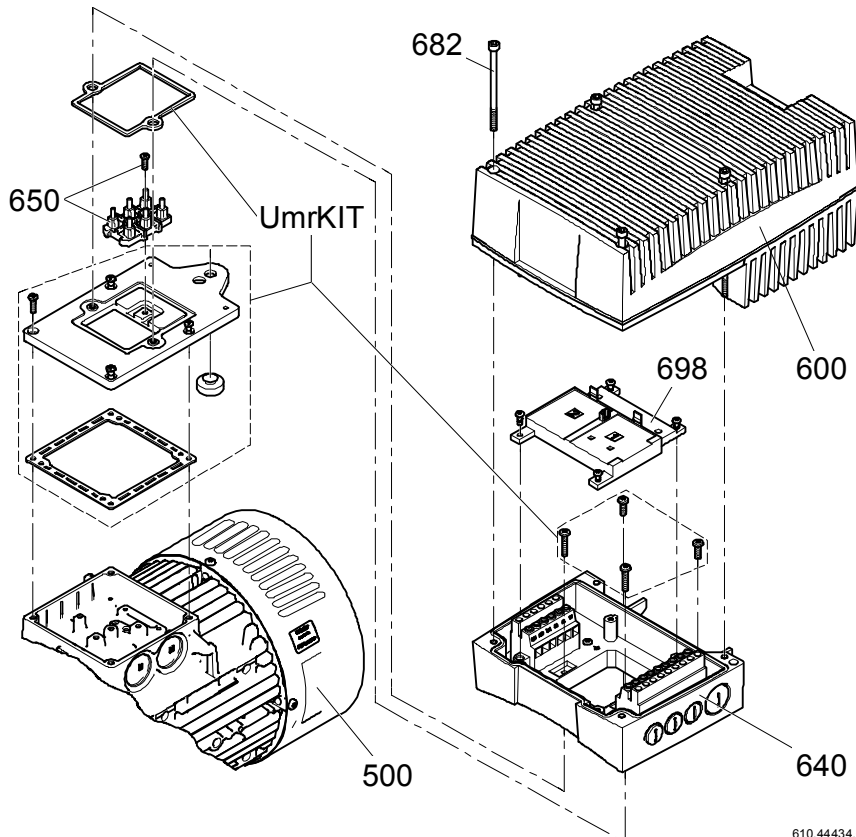
Motor (2-stufig, 2-flutig / two stage, double flow)



610.44434.02.009

Frequenzumrichter / frequency inverter

2FC4302-NE00
2FC4402-NE00
2FC4552-NE00
2FC4752-NE00



610.44434.00.002