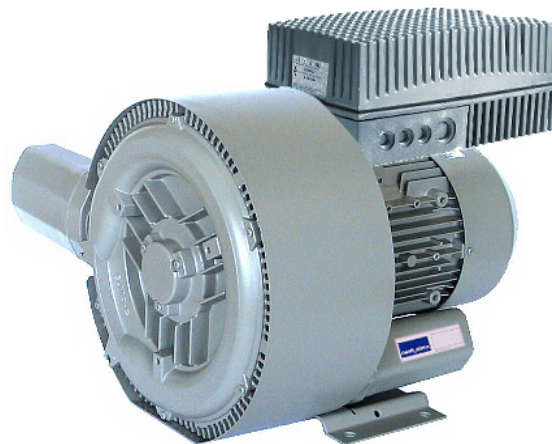
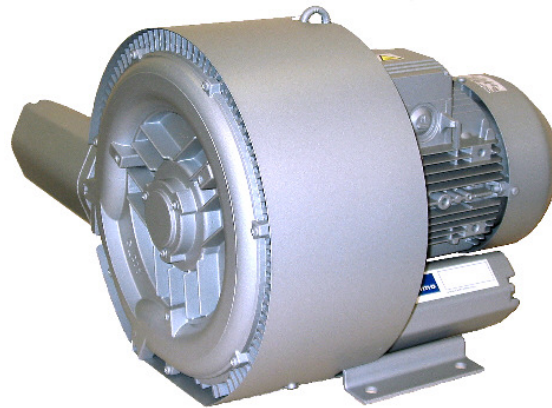


# Gasring-Vakuumpumpen/ Kompressoren

# Ersatzteilliste Spare part list

## Serie/Series G-BH1

Typ / Type 2BH1 5



## DEUTSCH

### Allgemeine Hinweise

Bitte geben Sie bei der Ersatzteilbestellung neben der Teile-Bestellung und der Teile-Nummer auch stets die komplette Bestellnummer und die Maschinenummer an. Bestellnummer und Maschinenummer sind aus den Schildangaben ersichtlich. Die Teile-Bezeichnung muss mit der Bezeichnung in der Ersatzteilliste übereinstimmen.

Bestellbeispiel:

**2BH1500-7AH06**  
Nr.E Y9 99 999 99 001  
Laufrad 027

## ENGLISH

### General instructions

When ordering spare parts, please state part designation, part number, complete order number and serial number. Order number and serial number are indicated on the name-plate. The part designation should correspond to the designation in the spare parts list.

Ordering example:

**2BH1500-7AH06**  
Nr.E Y9 99 999 99 004  
Impeller 027



## DEUTSCH

### Ersatzteile

vom Werk lieferbar

## ENGLISH

### Spare parts

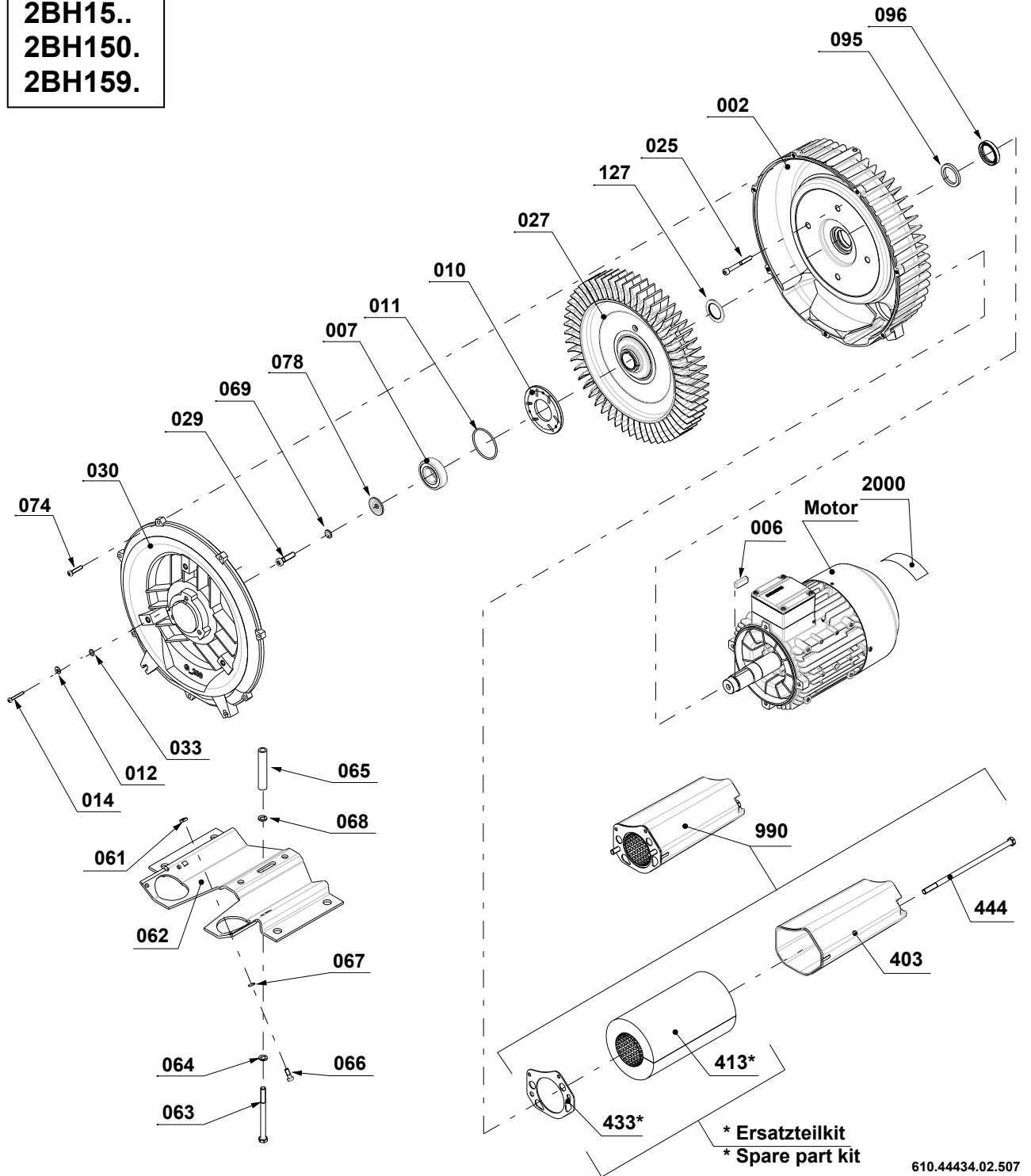
available from the factory

Nr.	Bezeichnung des Teils	No.	Description
001	Motorgehäuse, vollständig	001	Motor housing, complete
002	Verdichtergehäuse	002	Blower housing
005	Motorläufer	005	Motor rotor
006	Passfeder	006	Parallel key
007	Rillenkugellager	007	Deep-groove ball bearing
008	Rillenkugellager	008	Deep-groove ball bearing
010	Lagerdeckel, komplett	010	Bearing cover, complete
011	O-Ring	011	O-ring
012	Scheibe	012	Washer
014	Schraube	014	Screw
025	Schraube	025	Screw
027	Laufmad	027	Impeller
029	Schraube	029	Screw
030	Verdichterdeckel	030	Blower cover
033	O-Ring	033	O-ring
034	Flansch	034	Flange
035	Flansch	035	Flange
042	Klemmenkasten, komplett	042	Terminal box, complete
053	Schraube	053	Screw
054	Dichtung	054	Gasket

Nr.	Bezeichnung des Teils	No.	Description
055	Dichtung	055	Gasket
059	Schraube	059	Screw
061	Vierkantmutter	061	Square nut
062	Fuß	062	Base
063	Schraube	063	Screw
064	Federring	064	Spring lock washer
065	Hülse	065	Sleeve
066	Schraube	066	Screw
067	Federring	067	Spring lock washer
068	Scheibe	068	Washer
069	Federring	069	Spring lock washer
072	Mittelkörper	072	Centre section
074	Schraube	074	Screw
078	Scheibe	078	Washer
087	Haube	087	Blower cowl
095	Filzring	095	Felt ring
096	Radial-Wellendichtring	096	Rotary shaft lip type seal
098	Schraube	098	Screw
127	Scheibe	127	Washer
130	Füllstück	130	Filler
134	Hülse	134	Sleeve
403	Schalldämpfergehäuse	403	Silencer housing
409	Mutter	409	Nut
410	O-Ring	410	O-ring
413	Schalldämpfereinsatz	413	Silencer inlet
433	Dichtung	433	Gasket
444	Schraube	444	Screw
450	Lagerschild	450	End shield
451	Schraube	451	Screw
452	Radial-Wellendichtring	452	Rotary shaft lip type seal
455	Federband	455	Spring strap
459	Mutter	459	Nut
467	Federscheibe	467	Spring lock washer
500	Lüfterhaube	500	Fan cowl
501	Außenlüfter	501	External fan
503	Schraube	503	Screw
505	Passfeder	505	Parallel key
506	Sicherungsring	506	Retainig ring
600	Frequenzumrichter komplett	600	Frequency inverter complete
640	Klemmenkasten Oberteil	640	Terminal box upper part
650	Klemmenbrett, komplett	650	Terminal box board, complete
670	Kondensator, komplett	670	Capacitor, complete
682	Schraube	682	Srew
698	Modulträger	698	Module plate
990	Schalldämpfer, komplett	990	Silencer complete
2000	Leistungsschild	2000	Rating plate
KIT	Ersatzteilkit	KIT	Spare part kit
UmrKIT	Ersatzteilkit Umrrichter	UmrKIT	Spare part kit frequency inverter
Kabel	Ersatzteilkit Kabel	Kabel	Spare part kit cabels
KIT		KIT	

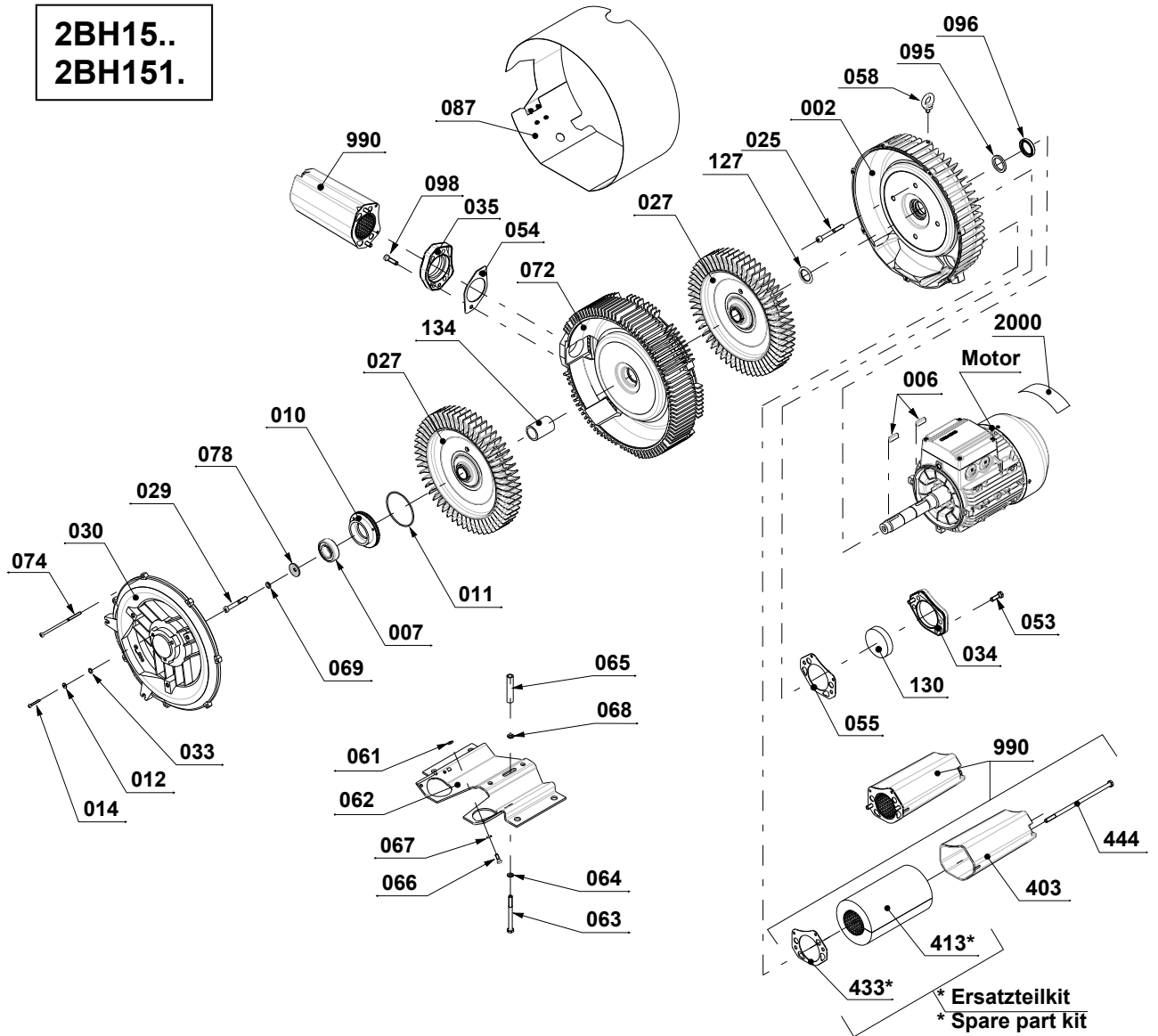
2BH1 5 (1-stufig / single stage)

2BH15..  
2BH150.  
2BH159.

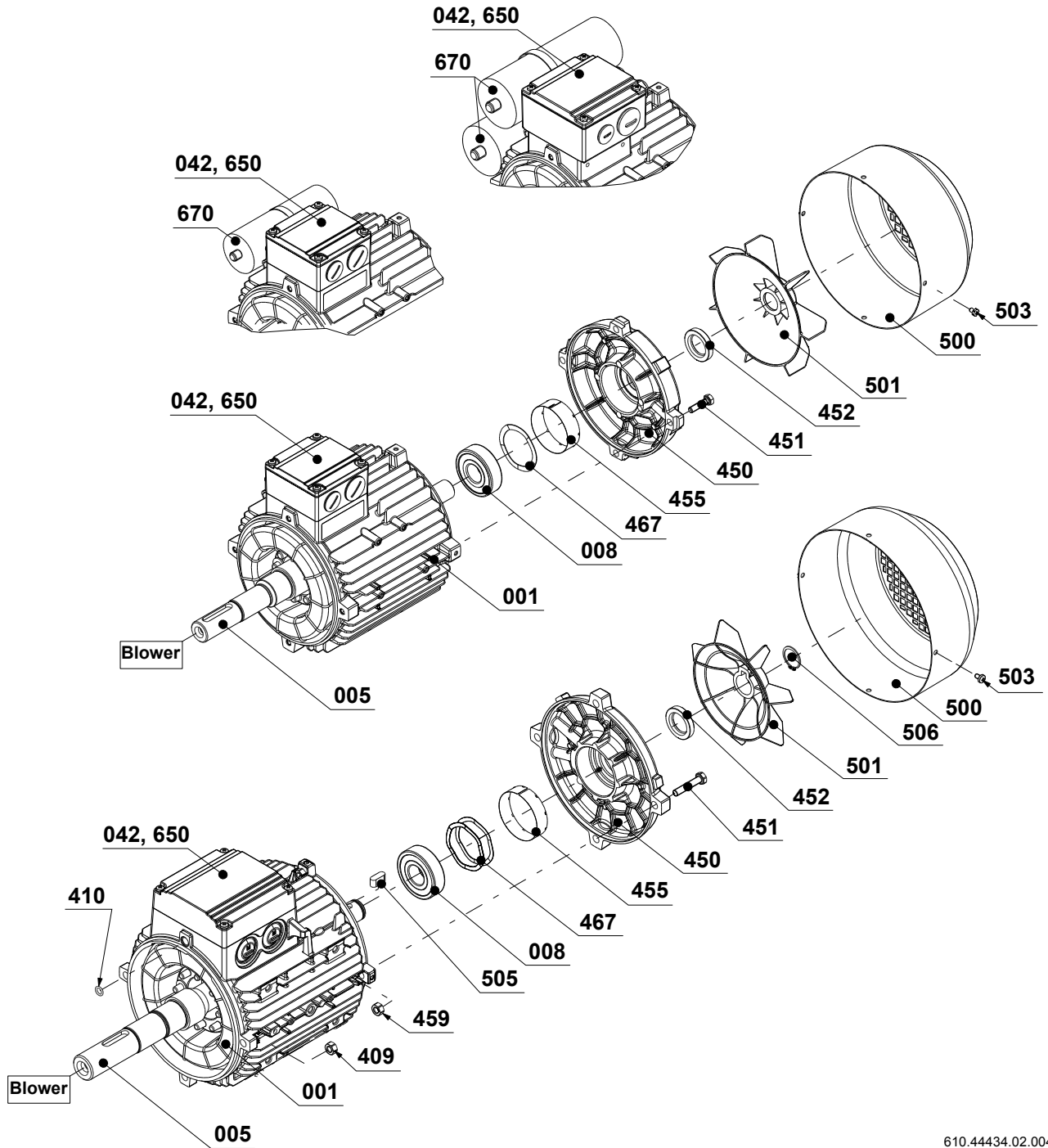


2BH1 5 (2-stufig / two stage)

**2BH15..  
2BH151.**



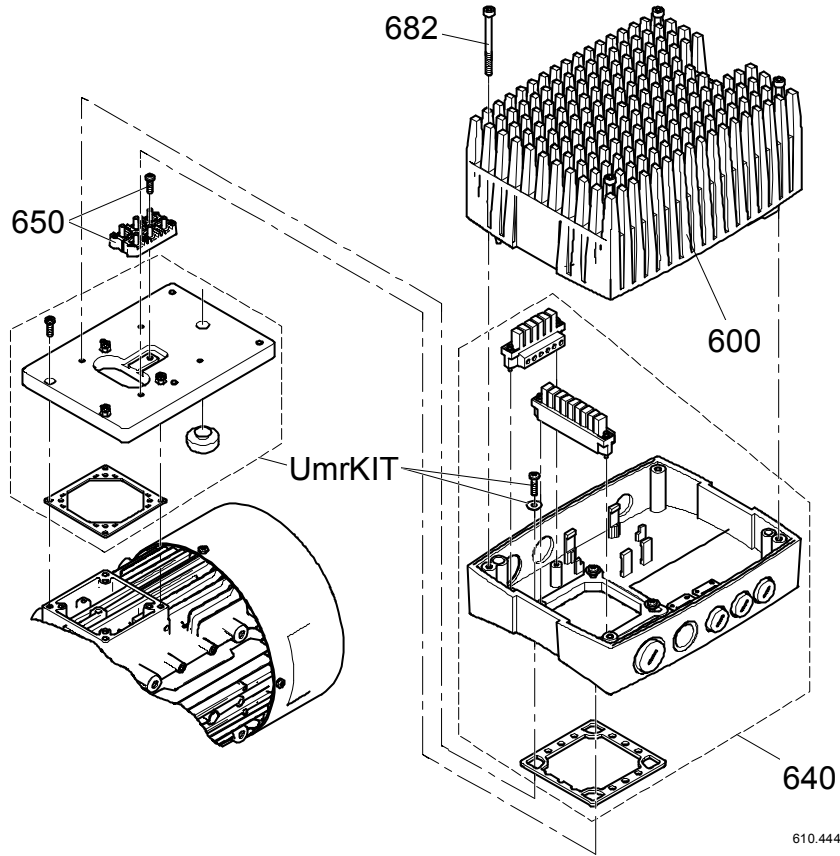
Motor (1-stufig / single stage)





### Frequenzumrichter / frequency inverter

**2FC4152-NE00**  
**2FC4222-NE00**



### Frequenzumrichter / frequency inverter

**2FC4302-NE00**  
**2FC4402-NE00**  
**2FC4552-NE00**  
**2FC4752-NE00**

